

# Votre Agglo

n°28 - octobre 2013

Chartres métropole



**Saint-Prest**

**Un avion dans le jardin ...**

**Facture d'eau  
Mode d'emploi**



## Le conseil communautaire

Suivez les débats en direct sur Internet



Les séances du conseil communautaire de Chartres métropole sont retransmises en direct sur le site [www.chartres-metropole.fr](http://www.chartres-metropole.fr).

Il vous suffit de cliquer sur le lien accessible en page d'accueil.

Vous pouvez également visionner les vidéos des précédentes séances.

Par ailleurs, les séances sont publiques. Elles se tiennent au salon Marceau de l'Hôtel de Ville de Chartres.

Vous pouvez également suivre les séances du conseil municipal de Chartres sur le site [www.chartres.fr](http://www.chartres.fr).

### PROCHAINE RETRANSMISSION :

- **Lundi 2 décembre à 18h30 :**  
Conseil de développement de l'agglomération.
- **Lundi 9 décembre à 20h30 :**  
Conseil communautaire de Chartres métropole.



### Contact ODYSSEE

Activités, heures d'ouverture,  
tarifs, infos pratiques :

Rue du Médecin-Général Beyne - 28000 Chartres

Tél: 02 37 25 33 33

email: [odyssee-chartres@vert-marine.com](mailto:odyssee-chartres@vert-marine.com)

[www.vert-marine.com](http://www.vert-marine.com)

rubrique l'Odyssee



## Artisans au service d'un territoire !

Les artisans, dont nous admirons depuis 20 ans les talents et prouesses à chaque édition des Artisanales de Chartres, le savent mieux que quiconque : un bon ouvrier se doit d'apporter un soin tout particulier au choix de ses outils et matières premières. Si son savoir-faire est évidemment essentiel, son geste ne sera sûr et précis que si sa main se trouve prolongée par un outil fiable et approprié.

Construire un territoire, c'est un peu comme fabriquer un objet d'art ou édifier une maison. Les fondations résisteront d'autant mieux aux aléas du temps que l'on se sera doté des matériaux et outils les plus performants.

Les élus, ceux d'hier et d'aujourd'hui, sont quelque part semblables à des artisans. Leur engagement est rarement le fruit du hasard. La passion qu'ils mettent au service de leurs projets est certes un moteur de réussite, mais il leur revient également l'immense responsabilité d'inscrire dans la postérité le développement de leur territoire. Et comment y parvenir autrement qu'en élaborant un cadre d'actions à moyen ou long terme, préfigurant « Demain » ?

C'est parce que les élus du bassin de vie ont partagé dès 2001 cette vision commune d'un cap à fixer que la grande agglomération a pu voir le jour en 2011. Que de chemin parcouru depuis !

Le cadre général, vous le connaissez, c'est le SCoT (Schéma de Cohérence Territoriale), véritable socle fondateur d'une volonté politique partagée au service d'un projet de territoire cohérent et harmonieux. Il nous a permis de mettre en cohérence nos stratégies face à des défis considérables en matière d'ingénierie publique, de maîtrise foncière, de construction de logements et de préservation de l'espace.

Aujourd'hui, parce que déjà dotés des déclinaisons thématiques de ce schéma directeur (Programme Local de l'Habitat, Plan de Déplacements Urbains, Document d'Aménagement Commercial, sur les



quels vous êtes actuellement appelés à vous prononcer à travers différentes enquêtes publiques), nous disposons de la « boîte à outils » qui va nous permettre de faire face durablement aux inévitables évolutions que la loi va nous imposer à plus ou moins courte échéance.

Je prends pour exemple la future création du PLUI, ce « fameux » Plan Local d'Urbanisme Intercommunal. Si d'aucuns y voient aujourd'hui une atteinte aux prérogatives des maires, notre « faire ensemble » nous permet de l'aborder sans crainte, comme un outil au service de l'intérêt général de notre territoire et de ses habitants, comme le prolongement d'un projet partagé co-construit par la Communauté d'agglomération et ses membres, dans le respect des identités municipales.

Les élus de l'agglomération ont posé ensemble les fondements de notre intercommunalité en veillant à préserver la légitimité des maires, en les plaçant au centre du dispositif.

Demain, comme hier, l'esprit de nos villes et villages sera préservé et la concertation et la coopération qui sont la force de notre agglomération resteront notre mode de gouvernance.

**Jean-Pierre GORGES**  
Président de Chartres métropole



# Votre Agglo

Directeur de la publication :

**Christian Gorge**

Conseiller délégué

à la communication

Directeur de communication :

**Jean-Guy Muriel**

Rédacteur en chef et

secrétaire de rédaction :

**Cédric Laillet**

Rédaction et photos :

**Cédric Laillet**

Ont participé à ce numéro :

**Patricia Masselus,**

**Jean-Guy Muriel,**

**Michel Brice,**

**Jérôme Costeplane**

**Damien Bonnet**

**Clémentine Jean-Fleury**

**Viviane Vergne**

Mise en page :

**Service PAO**

Impression :

**Sib Imprimerie**

Zone industrielle de la Liane

BP 343 - 62 205 Boulogne-sur-Mer

Distribution :

**Distrib'services**

Ce numéro a été tiré à

67 000 exemplaires

Dépôt légal : à parution

I.S.S.N. : 2114-5547

Contact magazine :

02 37 91 35 20

communication@agglo-chartres.fr



1 -  
**Edito**

4 -

## Dans vos communes

- Challet : une nouvelle aire de sport
- « Berchères et Chartres ont une histoire commune »

6 -

## Eau et assainissement

*Facturation, mode d'emploi*

8 -

## Transports

*Une ligne express entre la gare et l'hôpital*

11 -

## Habitat

*Une nouvelle donne pour le logement social*

13 -

## Finances

*CFE : l'injustice faite à Chartres métropole*





14 -

## Economie

- *Entreprise du mois : PROSECID*
- *Visite d'entreprise à Morancez*
- *Rendez-vous éco*
- *Commerce, Artisanat, Services : les nouveautés*

26 -

## Chronique

*Le bistrot du mois : l'auberge la Moricerie*

27 -

## Emploi

- *Les offres d'emploi du mois*

29 -

## Gros plan

*Un avion dans le jardin...*

36 -

## Aménagement du territoire

*Le PDU en enquête publique*

40 -

## Talents de l'agglo

41 -

## Agenda

### Dernière minute



Paris-Chartres-Nogent le Rotrou

### Réouverture de la gare d'Amilly-Ouerray

La gare d'Amilly-Ouerray, fermée au service des voyageurs depuis le 27 octobre 2012, est de nouveau desservie par des trains TER Centre depuis le **3 octobre 2013**. *Sortir dans l'agglo*



# Une nouvelle aire de sport pour les jeunes

ÇA BOUGE  
DANS VOS COMMUNES !

Si Challet ne compte que 434 habitants, l'équipe municipale s'active néanmoins pour le bien-être de ses habitants et l'animation du village. Dernièrement, ce sont les ados de la commune qui sont allés solliciter leur Maire. *« Ils avaient récupéré un panier de basket et cherchaient un emplacement pour l'installer, explique Danièle Massot, première magistrate de Challet. Nous avons abordé la question en conseil municipal, et c'est la perspective d'obtenir une aide financière de Chartres métropole, via les fonds de concours, qui a convaincu les élus d'aménager une aire de sport extérieure. »* La structure complète (aménagement du terrain, panier de basket et but de hand) représente un investissement de 5000 euros, *« une grosse somme pour une petite commune »*, et l'Agglomération en prendra la moitié à sa charge. *« Sans ces fonds de concours que le Président de Chartres métropole a souhaité mettre à disposition des petites communes (800 000 euros d'aides programmées en 2014, ndlr), beaucoup de projets ne verraient pas le jour »*, reconnaît Danièle Massot. Pour les plus petits, une aire de jeux avait été aménagée en 2010. *« Ces équipements sont importants pour la vie du village, et sont complémentaires des animations essentielles organisées par les bénévoles du Comité des Fêtes (soirées dansantes, concours de boules, videgrenier...) et de l'Association Sports et Loisirs (gym adultes et enfants, scrapbooking, ateliers créatifs...) »*.

Appelez-les « Calétusiens »...

Parmi les projets à venir, l'équipe municipale de Challet réfléchit à la réhabilitation du logement communal, qui doit faire l'objet de travaux importants (isolation, plafonds, chaudière...) avant d'être remis en location.

Mais rien ne sera engagé avant la fin du mandat actuel (mars 2014). Toujours côté logement, la commune de Challet, qui ne dispose pas d'espaces fonciers, a vu 6 nouvelles maisons individuelles combler les « dents creuses » ces deux dernières années dans le village et quatre autres sont en cours de construction. Sept maisons vont par ailleurs être aménagées sur une parcelle privée. Au fait, autre information importante : les habitants de Challet ont

désormais... un nom. *« Nos recherches d'un nom officiel étaient restées vaines, nous avons donc décidé d'utiliser l'origine latine de Challet (Caletus, 1125) pour appeler nos habitants les Calétusiens. »*



Thierry Sos, employé communal, et Danièle Massot, Maire de Challet, inspectent les aménagements.



## « Berchères et Chartres ont une histoire commune »

Poursuite des visites du Président de l'Agglo dans les communes périurbaines et rurales, à la rencontre des élus. Après Sours, Morancez, Saint-Georges-sur-Eure, Amilly, Clévilliers, Saint-Aubin-des-Bois (voir nos précédents numéros), étape le 27 octobre dernier à Berchères-les-Pierres.

Le Maire, Christian Serive, et ses adjoints Geneviève Fontenas et Jean-Claude Massicot, ont accueilli Jean-Pierre Gorges, accompagné d'Elisabeth Fromont, conseillère générale du canton, autour d'un café dans le bar-tabac de Berchères-les-Pierres. S'en est suivie une visite guidée de la commune, et notamment la découverte de deux nouveaux aménagements : une salle de motricité à l'école et une

fonds de concours auprès de l'Agglo pour l'aménagement, cette fois, d'un logement social. « *C'est l'objectif de ces fonds de concours, que nous avons souhaité attribuer aux communes périurbaines et rurales de l'agglo pour les aider à financer leurs projets* », a rappelé Jean-Pierre Gorges.

### Un patrimoine à préserver

Très sensible à la préservation du patrimoine de leur commune, Christian Serive et son équipe municipale préparent un dossier pour solliciter l'aide de Chartres métropole en vue de réhabiliter le lavoir communal. Et la

perspective de remettre en valeur le clocher de l'église, dans ses parties sud et est, a aussi été évoquée par le Maire de Berchères et le Président de Chartres métropole. « *Notre église a été construite à la même période que la cathédrale de Chartres, d'où son nom de Notre Dame de Berchères... Berchères et Chartres ont une histoire commune, ne serait-ce que parce que les pierres utilisées pour construire Notre Dame de Chartres venaient des carrières de Berchères-les-Pierres. Ce lien qui unit nos deux communes, et la connexion évidente entre la cathédrale et les carrières, se doit d'être renforcé, dans la continuité de ce qui existe déjà aujourd'hui grâce à l'association Berch'Pierre, qui organise régulièrement des animations aux carrières et depuis deux ans La Berchéroise, une promenade entre Chartres et Berchères-les-Pierres empruntant les pas des carriers.* »



Le Maire de Berchères-les-Pierres, Christian Serive (au centre) a fait visiter sa commune.

salle associative. « *D'une capacité d'accueil de 40 personnes, cet espace de qualité est mis à disposition du club de l'amitié, des assistantes maternelles, de la société de chasse, du club de foot... Nous la louons aussi aux particuliers pour les manifestations familiales*, a détaillé Christian Serive. *Chartres métropole nous a versé l'année dernière 25 773 euros de fonds de concours pour les travaux, une aide précieuse pour notre commune.* » En 2013, la commune a sollicité un nouveau





# Facture d'eau : mode d'emploi

Depuis le 1<sup>er</sup> janvier 2013, la compétence eau et assainissement est assurée directement par Chartres métropole sur l'ensemble de son territoire\*. Les services jusqu'alors dévolus aux communes, étaient assurés de manière disparate selon les secteurs. Aujourd'hui, Chartres métropole s'attache, progressivement, à harmoniser les choses. C'est notamment le cas en termes de facturation. Explications.

*« Pour l'utilisateur, les changements sont presque transparents, expliquaient Alain Bellamy, Vice-président en charge de l'eau potable, et Alain Pierat, Vice-président en charge de l'assainissement collectif, dans notre édition de décembre 2012. L'objectif principal de la reprise des compétences eau et assainissement par Chartres métropole est la continuité du service pour tous les usagers en matières de distribution de l'eau potable, de collecte et de traitement des eaux usées et de gestion des demandes des abonnés et de facturation du service. »*  
En clair, le changement principal pour les habitants se résume à l'interlocuteur. Si dans certaines communes le référent était jusqu'ici la Mairie, c'est désormais Chartres métropole depuis le 1<sup>er</sup> janvier 2013\*.

L'utilisateur reçoit deux factures d'eau par an, établies pour le compte de Chartres métropole et espacées d'environ 6 mois : une basée sur une estimation de la consommation et l'autre faisant suite au relevé du compteur. En raison de la mise en place d'un service externalisé et homogène début 2013 sur une partie du territoire, les usagers de certaines communes ont pu, exceptionnellement en 2013, recevoir leur première facture couvrant une période supérieure à 6 mois.

## Quand mon relevé d'index est-il effectué ?

Le relevé de compteur d'eau a lieu tout au long de l'année selon un calendrier prédéfini annuellement par commune en lien avec les différents prestataires. Ce relevé est assuré par l'agent du prestataire (Veolia eau ou Sogea) ou, dans certaines communes, par l'agent communal qui transmet à Veolia Eau les données nécessaires à la facturation. En cas d'absence, une carte-relevé est à compléter et à retourner à l'adresse indiquée sur la carte.

## Que comprend ma facture d'eau ?

La facture d'eau comprend une part abonnement en eau et éventuellement en assainissement, payable annuellement en deux fois, à chaque facturation.

Elle comprend également une part variable, basée sur le volume consommé (en mètres cubes), à la fois en eau potable et en assainissement pour les habitations desservies par un réseau public d'assainissement collectif.

Plusieurs redevances Agence de l'Eau

Seine Normandie ou Loire Bretagne (selon la commune) sont appliquées : « redevance Pollution » et « redevance prélèvement » (concernant l'eau potable), et « redevance modernisation des réseaux de collecte » (concernant les eaux usées). Certaines factures ne font pas apparaître la redevance prélèvement car les communes concernées qui géraient précédemment le service de l'eau l'avaient incluse dans le tarif de l'eau. Une harmonisation des tarifs de l'eau dans leur contenu est en cours d'étude.

## Un réseau dessert depuis peu ma parcelle, suis-je concerné par une facturation de l'assainissement des eaux usées ?

Oui et ce dès la mise en service du réseau public. Chartres métropole adresse un courrier aux usagers concernés pour leur faire part de leur obligation de raccordement au dit réseau dans le délai réglementaire maximal de 2 ans. La redevance assainissement est applicable dès la mise en service du réseau.

## Quand et comment régler ma facture ?

Dès réception de votre facture d'eau, vous devez payer soit :

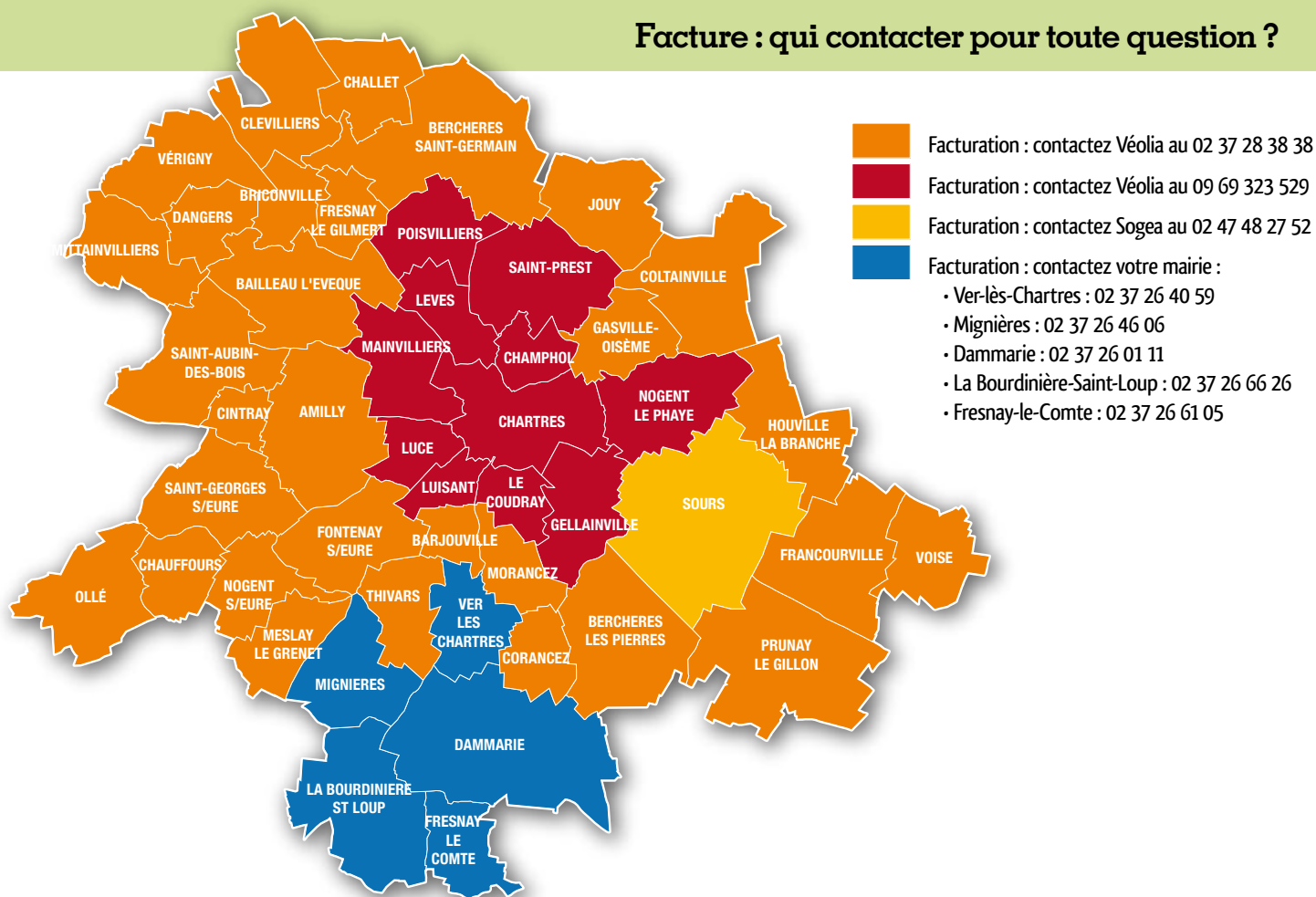
- par internet ;
- par carte bleue ;
- en espèces ;
- ou par chèque bancaire.

Les modalités de paiement sont précisées sur votre facture. Il est aussi possible d'opter pour le prélèvement automatique.





## Facture : qui contacter pour toute question ?



### Comment échelonner mon paiement (demande d'échéancier) ?

Vous pouvez demander un échéancier de paiement auprès du délégataire (Veolia eau ou Sogea) ou de la Trésorerie dont dépend votre commune (Chartres Municipale à Chartres ou Chartres Banlieue à Lucé). Les coordonnées sont précisées sur votre facture.

### Que se passe-t-il si je ne paye pas en temps et en heure ?

Le délégataire ou la Trésorerie concernée vous adressera une relance. En cas de non-paiement, le Trésorier est habilité à prélever la somme correspondante directement sur le salaire ou tout autre versement dont vous êtes bénéficiaire. En outre, Chartres métropole et ses délégataires sont habilités à réduire, voire couper, le débit d'eau alimentant votre habitation.

### Quand arrivera la prochaine facture ?

**Communes en rouge et orange sur la carte :** chaque usager reçoit chaque année deux factures : une basée sur un estimatif de consommation et une basée sur la consommation effective, au vu du relevé d'index (agent de Veolia eau, agent communal ou auto-relevé).

Certains usagers ont reçu leur facture d'eau au mois d'août 2013 : cette facture correspondait à un acompte, basé sur un estimatif de consommation annuelle de l'année précédente. Leur prochaine facture correspondra au solde de consommation de l'année 2013, connu grâce au relevé des index de consommations (de septembre à novembre 2013). Elle sera envoyée courant novembre ou décembre 2013.

Les usagers ayant reçu la visite d'un agent de Veolia eau ou de l'agent communal au cours des mois d'avril,

mai et juin 2013 recevront la facture correspondante au cours du mois d'octobre. Cette facture correspond au solde de consommation sur l'année 2012 et aux premiers mois de 2013. La facture d'acompte pour le deuxième semestre sera envoyée aux usagers début janvier 2014 et sera basée sur un estimatif évalué à la moitié de la consommation annuelle précédente. **Autres communes :** envoi de la facture selon le calendrier habituel.

*\* Les 5 communes ayant rejoint l'agglomération au 1<sup>er</sup> janvier 2013 (La Bourdinière-Saint-Loup, Dammarie, Fresnay-le-Comte, Mignières, Ver-lès-Chartres) restent à titre transitoire gestionnaire des services de l'eau et de l'assainissement pour le compte de Chartres métropole.*

*Dans les autres communes, la gestion a été confiée par Chartres métropole à des sociétés privées par délégation de service public (Veolia Eau, Sogea) ou par contrat de prestation (Veolia eau).*



# Une ligne express entre la gare et l'hôpital

Pour que les transports collectifs soient davantage utilisés, il faut améliorer leur attractivité, la performance des réseaux, le confort, l'accessibilité. C'est l'objectif de la future ligne « à haut niveau de service », pour laquelle Chartres métropole vient de demander le concours de l'Etat.

Le Plan de Déplacements Urbains (PDU), adopté le 13 mai dernier par Chartres métropole\*, s'articule autour de quatre axes, dont celui visant à améliorer l'organisation des réseaux de transports collectifs (urbain et périurbain) en les rendant plus attractifs, plus performants, plus confortables, plus accessibles.

Parmi les actions concrètes, figurent la création d'un pôle d'échange multimodal à la gare de Chartres et la mise en œuvre de deux lignes de « bus à haut niveau de service » (BHNS) articulées autour de ce pôle, des quartiers à forte densité de population et des principaux lieux d'activités.

Le ministère de l'écologie, du développement durable et de l'énergie vient de lancer un troisième appel à projets pour les « Transports collectifs et la mobilité durable », dont l'objectif est d'accompagner les projets mettant l'accent sur l'efficacité du transport. Chartres métropole a décidé de répondre à cet appel à projets et

obtenir ainsi le concours financier de l'Etat pour la création de la première ligne de BHNS de l'agglomération. Elle reliera le Pôle gare au quartier des Petits Clos (ex-Beaulieu) de Chartres, puis irriguera les pôles d'activités situés à l'est, et l'hôpital du Coudray. Ce tracé, reprenant en partie celui d'une des lignes les plus importantes du réseau, représente un linéaire d'environ 4,7 km le long duquel les bus circuleront en site propre ou réservé, et bénéficieront de la priorité aux carrefours. Le niveau de service

visé par cette ligne permettra d'offrir une vitesse commerciale particulièrement attractive pour l'utilisateur (19,5 km/h) ainsi qu'une fréquence de passage élevée (8 à 12 minutes) à chacun des arrêts. De plus, il desservira un parking relais proche de la rocade et de l'avenue d'Orléans. Selon le planning prévisionnel, les travaux d'aménagement pourraient démarrer en 2016 pour une mise en service de la ligne en 2018. Nous y reviendrons.

\* voir aussi en pages suivantes





# filibus à la Demande

**RÉSERVEZ-MOI**  
AU **0 825 30 28 00**  
(0,15€/min.)

Tarif  
unique :  
**3€**



**VOUS HABITEZ UNE DES COMMUNES  
PÉRIURBAINES DE CHARTRES MÉTROPOLE  
BESOIN DE VOUS DÉPLACER ?**



## **PÉRIODE SCOLAIRE**

prise en charge de 9h à 17h

le mardi et le vendredi  
en zone 1

le lundi et le jeudi  
en zone 2

## **PÉRIODE DE VACANCES SCOLAIRES**

prise en charge de 9h à 18h  
du lundi au samedi

dans toutes les communes  
périurbaines de Chartres  
métropole (zone 1 et 2)



Gratuité pour les jeunes en période de vacances scolaires



AVEC FILIBUS "À LA DEMANDE", CHARTRES  
MÉTROPOLE FACILITE VOS DÉPLACEMENTS

**www.filibus.fr**  
rubrique réseau périurbain



# Le Mail des Petits Clos à Chartres

A partir de 96 000 €



## Commerces et services au sein de votre résidence

Des logements T2, neufs, avec ascenseur, labellisés Bâtiments Basse Consommation.  
Les commerces (pharmacie, supérette, Poste, boulangerie, banque, etc.) et services,  
aux pieds des immeubles. Ecoles, crèche, loisirs, à proximité. A 5 minutes du Centre Ville.

Exonération partielle de la Taxe Foncière pendant 15 ans.

Frais de notaire forfaitaires (tarif attractif !).

- Pour visiter un logement
- Découvrir la formule de la location-accession (psla)
- Ou simplement évaluer vos capacités d'emprunt

Contactez notre conseiller commercial  
au 02 37 25 65 34 ou 06 83 45 16 65



CHARTRES HABITAT - Pôle Accession et Gestion Immobilière  
23 rue des Bas-Bourgs - BP 60 137 - 28 003 CHARTRES CEDEX  
Tél. 02 37 25 65 34



# Une nouvelle donne pour le logement social

Depuis l'an dernier, Chartres métropole a engagé l'élaboration d'un nouveau Plan Local d'Habitat (PLH) qui va dire où et combien il faudra construire de logements, et notamment de logements sociaux, dans chaque commune pendant la période 2014/2019.

Ce PLH s'impose notamment aux communes de plus de 3500 habitants qui avaient, jusqu'au mois de janvier dernier, l'obligation de compter au moins 20 % de logements sociaux. Si elles ne s'y soumettaient pas, l'État pouvait les obliger à payer des pénalités, dont le montant était d'ailleurs versé à l'Agglomération. Le PLH est donc l'outil qui conduit ces communes à satisfaire progressivement à cette obligation.

Mais, depuis la Loi du 18 janvier dernier, votée sous l'impulsion du Gouvernement actuel, ce pourcentage minimal de logements sociaux est passé de 20 à 25 %. La Loi affiche en outre un objectif de mixité sociale et

veut permettre aux plus défavorisés de se loger plus facilement.

**La Loi prévoit aussi un régime d'exception pour les communes ou les agglomérations, où le parc de logements sociaux est jugé suffisant au regard de trois critères fixés par un décret récent, du 26 juillet dernier :**

- la part de bénéficiaires de l'allocation logement dont le taux d'effort est supérieur à 30 % ;
- le taux de vacance (hors vacance technique) constaté dans le parc locatif social ;
- le nombre de demandes de logements sociaux par rapport au nombre d'emménagements dans le parc locatif social (hors mutations internes).

Ces critères sont cumulatifs.

En conséquence, **une annexe du décret du 26 juillet indique que l'agglomération chartreuse fait partie des agglomérations qui ne sont pas soumises à un effort supplémentaire, et donc à la règle des 25 %.**

Quelle est la situation du logement dans le territoire de Chartres métropole ? Les chiffres publiés par l'INSEE servent de référence à tous les participants au débat.

**26% de logements sociaux dans l'agglo**

Nos 47 communes comptent 53 000 logements. 53 % d'entre eux sont occupés par leurs propriétaires, et 47 % par leurs locataires. Près de 26 % sont des logements sociaux. Chartres métropole compte donc déjà une proportion de logements sociaux supérieure à celle exigée par la nouvelle Loi.

C'est leur répartition qui pose problème. Ainsi Lucé compte 60.5 % de logements sociaux, soit 4 129 logements. Mainvilliers compte 42.3 %, soit 1 937 logements. Chartres compte 31.3 %, soit 6 103 logements. Ces derniers font que Chartres rassemble 43.6 % de tous les logements sociaux de l'agglomération.

Les élus qui élaborent le futur PLH de Chartres métropole doivent donc désormais prendre en compte les obligations nées de ces nouveaux textes, et en tirer les conséquences pour élaborer la politique du logement de l'agglomération.

**Pour l'agglomération, l'enjeu change de nature : il ne s'agit plus d'abord de produire davantage de logements sociaux. Les priorités désormais portent sur la rénovation du parc existant, notamment thermique, et sur une meilleure répartition des logements sociaux dans toutes les communes de l'agglomération qui comptent plus de 3 500 habitants. Il s'agit donc d'améliorer la mixité sociale, et c'était déjà un objectif prioritaire de l'Agglomération dans son précédent PLH.**







# Jeu de la « Fête de l'énergie » : une tablette à gagner !

L'Espace Info Energie (EIE) et Chartres métropole organisent et animent du 18 au 21 octobre la Fête de l'énergie dans l'agglomération. Tentez de gagner une tablette Samsung en répondant à la question suivante :

Dans cette liste, une affirmation est fautive : laquelle ?

- L'EIE vous informe et vous conseille sur la maîtrise de l'énergie et les énergies renouvelables.
- L'EIE anime des ateliers de cuisine afin de promouvoir les produits locaux et les circuits courts, plus économes.
- L'EIE est gratuit pour le particulier grâce à ses partenaires comme Chartres métropole et le Syndicat d'Electricité Intercommunal du Pays Chartrain.
- L'EIE aide des dizaines de familles à faire en moyenne 12 % d'économie sur leur facture d'énergie grâce au défi Familles à Energie Positive.
- L'EIE est neutre dans son conseil et dans l'information délivrée car il est indépendant financièrement de tous les fournisseurs d'énergie et les installateurs.

Envoyez votre réponse par mail ([eie28@hd28.fr](mailto:eie28@hd28.fr)) ou courrier (Espace Info Energie, 36 avenue Maurice Maunoury, 28 600 Luisant) **en précisant vos coordonnées personnelles : nom, prénom, adresse et n° de téléphone.** Un tirage au sort aura lieu le 1<sup>er</sup> novembre et les trois premiers recevront un cadeau\*. Ce jeu est gratuit et sans engagement.

Pour en savoir plus, contactez l'EIE au 02 37 21 32 71 ou consultez la page Facebook : [www.facebook.com/eie28](http://www.facebook.com/eie28)

\* Selon le classement, une tablette Samsung Galaxy Tab 2 10.1, un abonnement d'un an au magazine Maison écologique, un kit pour faire des économies d'énergie à la maison



## L'État débloque 135 millions d'euros pour la rénovation énergétique des logements privés

L'Etat prévoit de verser environ 95 000 primes de 1 350 euros pour la rénovation thermique de logements privés d'ici à 2015, soit une enveloppe totale de 135 millions d'euros, a-t-on appris dans le Journal officiel publié jeudi 22 août 2013.

Les dépenses éligibles sont « les travaux relevant d'au moins deux catégories parmi l'isolation des murs, des toitures ou des parois vitrées ou l'installation d'équipements de production d'énergie, de chauffage ou d'eau chaude sanitaire performants », précise le texte. Les travaux doivent être réalisés par des professionnels et concernent les logements de plus de deux ans, qui constituent la résidence principale de leurs occupants. Les conditions d'attribution de cette prime seront précisées par décret.

En mars, la ministre du Logement Cécile Duflot avait évoqué un plafond de ressources de 25 000 euros par an pour une personne seule, 35 000 euros pour un couple et 50 000 euros pour un couple avec deux enfants, afin de bénéficier également aux classes moyennes. Pour les ménages les plus précaires le montant de base de la prime serait « abondé de 3 000 euros ». La prime pourra être cumulée avec le crédit d'impôts développement durable et l'éco-PTZ, prêt à taux zéro pour les propriétaires engageant des travaux de rénovation énergétique.



### L'Eco-geste du mois : réaliser des économies avec votre lave linge



Je ne fais fonctionner mon lave-linge ou mon lave-vaisselle que lorsque la machine est remplie ou j'utilise la touche demi-charge qui permet d'économiser environ 30 % du volume d'eau. D'autre part, je choisis de préférence un programme court ou économique car un cycle à 40° consomme 3 fois moins d'énergie qu'un cycle à 90°.





# L'injustice faite à Chartres métropole

Le Conseil Communautaire de Chartres métropole a adopté le 9 septembre les bases de la Cotisation Foncière des Entreprises (CFE) pour l'année 2014. Les entreprises de l'agglomération auraient pu en bénéficier dès 2013. C'était sans compter sur les complexités administratives... Cela concerne les 6 000 entreprises de l'agglomération. Explications.



Il convient de rappeler tout d'abord qu'après la suppression de la Taxe Professionnelle, l'Etat a mis en place à partir de 2010 deux impôts économiques principaux, la CVAE (sur la valeur ajoutée) et la CFE.

Avec deux objectifs :

instaurer une solidarité entre les entreprises au bénéfice des industries soumises à la concurrence mondiale ; assurer aux agglomérations et aux collectivités, et donc ici à Chartres métropole, des ressources fiscales quasi-équivalentes en valeur.

A l'origine, les entreprises étaient grossièrement séparées en deux catégories, selon qu'elles réalisaient plus ou moins de 100 000 euros de chiffres d'affaires. Cela avait conduit à des contestations des plus petites entreprises concernées. Ce dispositif était applicable jusqu'à la fin 2012.

Pour l'année 2013, le Conseil de Chartres métropole avait décidé de réduire de moitié le montant de la base fiscale minimale pour les entreprises réalisant moins de 10 000 euros de chiffre d'affaires. Cela représentait un effort

de 450 000 euros pour la collectivité. Mais le Code Général des Impôts est venu interdire aux collectivités en phase de fusion ou d'élargissement d'appliquer cette réduction !

De même, un décret gouvernemental de juin 2013 introduisait une tranche intermédiaire de chiffre d'affaires comprise entre 100 000 et 250 000 euros. Sagesse... Mais là encore, ce texte utile était inapplicable pratiquement par une agglomération en phase d'élargissement et donc d'organisation de ses nouvelles structures.

Le Président de Chartres métropole a donc écrit au Ministre de l'Economie et des Finances pour lui demander de réparer cette double injustice : quand des collectivités s'élargissent ou fusionnent pour simplifier leur gestion et améliorer le service aux citoyens et aux entreprises, il est injuste qu'elles soient pénalisées et leurs contribuables avec elles.

On attend la réponse du Ministre, qui a le pouvoir d'autoriser Chartres métropole à faire bénéficier les entreprises de l'agglomération de ces nouvelles dispositions dès 2013.

En tout état de cause, 2014 verra l'application de la CFE « normalisée et rationalisée ».

Chiffre d'affaires (CA)	Base minimum CFE valeur 2013
CA < 10 000 €	1 051 €
10 000 € < CA < 100 000 €	2 101 €
100 000 € < CA < 250 000 €	4 084 €
CA > 250 000 €	6 209 €



# Une croissance à haute fréquence

Spécialisée dans la distribution de produits de contrôle d'accès et dans le consulting de technologies de pointe, la société PROSECID connaît, depuis son rachat en 2012, une croissance importante. Entretien avec son directeur, Jean-Jacques Cabioc'h.

**Votre Agglomération :** Présentez-nous PROSECID. Quelles sont vos activités ?

**Jean-Jacques Cabioc'h :** « Créée en 2008, PROSECID est engagée initialement à la fois dans la distribution de produits de contrôle d'accès et dans le consulting de technologies de pointe. J'ai racheté la société en juin 2012, en lui insufflant un nouvel élan et en élargissant son activité à la vidéo-surveillance analogique & IP, aux technologies RFID, à la sécurisation de clés/objets de valeur, l'identification longue portée, la fourniture de badges... »



**VA :** Quels sont vos produits phares, et qui sont vos clients ?

**Jean-Jacques Cabioc'h :** « Nos cibles sont les entreprises tertiaires, les syndicats de copropriété, les collectivités, mais aussi les particuliers. Parmi nos produits phares, je citerai d'abord le système d'interphonie INTRATONE, dont nous sommes installateur agréé. Ces interphones fonctionnent sans fil, via des flux GSM. En clair, vous n'avez plus de boîtier chez vous, mais quand quelqu'un sonne, l'appel est dirigé vers le numéro de téléphone de votre choix (fixe ou mobile). Et vous déclenchez l'ouverture avec votre téléphone. C'est un gros avantage, notamment pour

les syndicats, car il n'y a ainsi plus de maintenance à effectuer chez le particulier. C'est aussi un gage de sûreté pour les copropriétés. Autre exemple intéressant : la gestion de clés et objets de valeurs électronique. C'est un marché qui existe depuis 30 ans. Il avait été élaboré à la base pour les prisons. L'idée, c'est d'avoir un produit qui assure une gestion optimale des clés et limite l'accès aux seuls utilisateurs autorisés. Les accès aux clés, y compris celles de votre flotte automobile, ainsi qu'aux objets de valeurs (appareils



photos, téléphones et ordinateurs portables, outils coûteux...) sont contrôlés en toute transparence. C'est un système qui offre sécurité, gain de temps et d'argent. Ce ne sont que deux exemples, mais tout ce qui touche au RFID (Radio Frequency Identification Data), tout ce qui est sans contact, c'est notre domaine. »

**VA :** Vous avez repris la société en 2012. Quelle a été l'évolution depuis ?

**Jean-Jacques Cabioc'h :** « En 2012, PROSECID, c'était 1 personne, le gérant, et 125 000 euros de chiffre d'affaires. En mars 2013, nous étions 12 salariés\*, pour un chiffre d'affaires de 578 000 euros. L'objectif pour 2014 est d'atteindre un chiffre d'affaires d'1,4 millions d'euros et d'ouvrir deux agences à Rouen et à Paris. Et je pense embaucher 5 à 6 personnes supplémentaires en 2014. »

\* dont 3 salariés de la société chartraine ADGP, rachetée par Jean-Jacques Cabioc'h en même temps que PROSECID, et qui assure notamment la diffusion et réception de réseaux TNT et satellite.



## PROSECID

53, avenue d'Orléans  
28000 CHARTRES  
Tél. : 02 37 91 96 96  
www.prosecid.com  
agence-chartres@prosecid.com



## Sandrine Saveurs, à Luisant

# Nez et papilles en frétillement...

Artisan confiturier, au palmarès déjà bien rempli malgré son jeune âge, Sandrine Berry s'est installée à Luisant, où elle confectionne et vend de merveilleuses et délicieuses confitures. Avis aux gourmands et aux gourmets...



Un mardi de septembre, 10 heures. Quand je pousse la porte et pénètre dans cette nouvelle boutique de l'avenue Maunoury, à Luisant, la fraîcheur matinale laisse place à une délicieuse odeur de poire chaude. Dans la cuisine, à travers la vitre, j'aperçois Sandrine Berry, vêtue de son tablier, versant du sucre sur les fruits en cuisson. Couramment bilingue (ou presque...), je l'interroge : Berry est-il un nom d'emprunt, clin d'œil à la baie (berry, en anglais), à la fraise (strawberry) ou à la mûre (blackberry) ? Que nenni. Tant pis.

Installée depuis juillet dernier, après plusieurs années d'activité à Chaudon, Sandrine Berry est artisan confiturier. Alors, des baies, des fraises et des mûres, elle en voit passer. Faire des confitures, c'est sa passion. Son parrain dans le métier n'est pas n'importe qui : Francis Miot est en effet triple champion du monde des confituriers...

## Le goût, le goût, le goût...

Sandrine a démarré son métier en 2004. En 2005, elle était déjà récompensée au festival de confitures de Salouel, obtenant le grand prix du jury. « *Cette reconnaissance de mes pairs, un an seulement après m'être mise à mon compte, m'a vraiment lancée* ». Depuis, Sandrine a enchaîné les concours et les prix. Dernier en date : 1<sup>er</sup> prix des confituriers à Beaufay, le 17 août, pour sa confiture abricot-amande.

Dans la boutique, le contenu des pots et les étiquettes donnent l'eau à la bouche : ananas-noix de coco, poire-vanille-amande, mirabelle, rhubarbe aux pruneaux, fraise-menthe, banane-chocolat, patate douce-vanille-bourbon, gelée de pomme au piment d'Espelette...



## 35 à 70 références

« *Je privilégie d'abord la qualité du fruit et son goût, détaille Sandrine.*



*J'achète les fruits de saison, de préférence de production locale quand c'est possible, sinon produits en France. Je n'ai recours à des fruits importés que lorsqu'ils ne sont pas produits en France, l'ananas, par exemple, ou s'il y a vraiment une valeur ajoutée au niveau du goût. Petite anecdote : les cerises que j'ai utilisées cet été venaient du jardin de mes parents...»* Selon les saisons, 35 à 70 références de confitures peuvent ainsi être proposées au cours de l'année en boutique. Sandrine Berry complète son offre avec un rayon de produits sucrés et salés (biscuits, terrines, thé en vrac, boissons...) issus de petits artisans français. « *Cela me permet de proposer une offre complète pour des paniers-cadeaux destinés aux particuliers et aux comités d'entreprises.* »



A Chartres

# Johwa : relaxation, bien-être et santé pour tous !

Ouvert depuis septembre rue Saint-Michel à Chartres, JOHWA (terme signifiant « *harmonie* » en coréen) est un centre dédié au mieux être et à la relaxation, regroupant quatre praticiens. Chacun sa spécialité. Line Lagrange propose des massages-relaxants californien, ayurvédique, balinais et chinois. Gaëlle Marolleau est spécialisée dans la relation d'aide par le toucher, les massages pour bébés et familles et les massages californiens personnalisés. Ophélie Tranchant propose des massages pour les femmes enceintes (du 4<sup>ème</sup> au 9<sup>ème</sup> mois), dispensant aussi ses services à domicile en fin de grossesse. Quant à Francis Larcher, il est spécialisé dans la relaxation coréenne, notamment les étirements passifs, la sophrologie et les bilans nutritionnels.



JOHWA – 5 rue Saint-Michel - 28000 CHARTRES – Sur rendez-vous : Ophélie : 06 19 57 50 85 | Line : 06 61 12 97 88 / kokounetvous.sharepoint.com | Francis : 06 25 17 83 24 / www.isis.puzl.com | Gaëlle : 06 85 62 72 01 / toucheressentiel.jimdo.com

A Fontenay-sur-Eure



## Thomas Jonville, jardinier paysagiste.

Installé depuis juillet 2013 à Fontenay-sur-Eure, dans le parc d'activités Euroval, Thomas Jonville est jardinier paysagiste. Ses prestations vont de l'entretien de jardins (tonte, taille...) à la conception et à la réalisation d'espaces verts. « *En fonction du budget du client, je peux proposer un projet d'aménagement global complet, comprenant bien sûr les plantations et l'engazonnement,* mais aussi les éventuels travaux de maçonnerie, d'installations électriques, de menuiseries, de réalisations de terrasses en bois... », explique Thomas Jonville. Ses services s'adressent à la fois aux particuliers et aux entreprises.

Thomas Jonville – Jardinier paysagiste – 30 avenue du Val de l'Eure – Zone Euroval – 28630 FONTENAY-SUR-EURE  
06 22 24 10 22 – thomasjonville@orange.fr

A domicile et à Saint-Prest

# SIDONAILS, pour des ongles parfaits !

Christelle Bachelet, résidente de Sours, a créé *SIDONAILS*. Son activité : vous proposer, à votre domicile, sur rendez-vous, une pause élégance ! Au programme : mise en beauté de vos ongles naturels, pose d'extensions avec french et nail-art... Elle se déplace gratuitement, dans toute l'agglomération, du lundi au samedi (8h à 21h), et est également présente le vendredi après-midi à l'institut de beauté « C Miss Nature », à Saint-Prest. La qualité et l'hygiène sont les valeurs essentielles de *SIDONAILS*. « *Je travaille l'ongle le plus naturellement possible, avec des produits professionnels de qualité et de grande renommée. Chaque cliente bénéficie de limes personnelles, qui ne sont utilisées que sur ses propres ongles* ». Par le biais de son site marchand (www.sidonails.fr), elle vous propose des vernis à ongle de grandes marques et est distributrice de produits pour les professionnelles des métiers de l'ongle. Christelle organise également des ventes de vernis à domicile et développe des partenariats avec les comités d'entreprises.



SIDONAILS – 28630 SOURS – 06 43 42 73 58  
cbachelet@sidonails.fr - www.sidonails.fr



## Santé Naturo, à Chartres



## La santé au naturel

Un centre de naturopathie, **Santé Naturo**, a ouvert en mai dernier, à quelques mètres de la cathédrale de Chartres. « La naturopathie aide l'organisme à maintenir son équilibre et à stimuler ses capacités d'auto-guérison en utilisant des moyens naturels », explique Martine Kientz. Son périmètre d'action est large : troubles de la digestion et du transit, sommeil perturbé, déprime, surpoids, manifestations allergiques, troubles respiratoires... « *Lors de la consultation, des conseils individualisés permettent d'orienter le patient vers différentes techniques : bienfaits du bol d'air Jacquier® ou du sauna à infrarouge, détoxification de l'organisme, programme pour retrouver toute sa vitalité ou son poids "santé", conseils pour retrouver son énergie grâce à une meilleure digestion, exercice physique, gestion du mental, contact avec la nature, bienfaits des plantes et efficacité des huiles essentielles...* »

Le centre Santé Naturo abrite aussi un cabinet d'ostéopathie, pratique complémentaire de la naturopathie.

SANTE NATURO – 7 rue Fulbert – 28000 CHARTRES – 07 81 21 44 21 – [www.santenaturo.fr](http://www.santenaturo.fr) –  
Sur rendez-vous - Martine Kientz (naturopathe) : 07 81 21 44 21 - Anne-Sophie Brisset (ostéopathe) : 06 19 73 43 69.

## Services à la personne

## Viva Services s'adapte à vos besoins

A chaque besoin sa solution ! Nouvelle agence de services à la personne, ouverte depuis juin dernier aux abords de la gare de Chartres, **Viva Services** propose six types de prestations : Viva Ménage (ménage, repassage, lavage de vitres), Viva Nounou (garde d'enfants), Viva Séniors et Handicap (auxiliaires de vie), Viva Jardin (petits travaux de jardinage, tels que tonte de pelouse, taille de haies), Viva Info (assistance informatique) et Viva Brico (petits travaux de bricolage). « *Chaque prestation fait l'objet d'un contrat, mais sans engagement de durée. Ce peut être pour répondre à un besoin ponctuel ou récurrent, explique Hervé Bessin, directeur de Viva Services Chartres. Nous mettons l'accent sur la souplesse et l'écoute de l'usager.* » Devis gratuit et avantages fiscaux tels que prévus par le code général des impôts.

VIVA SERVICES – 11 rue Félibien – 28000 CHARTRES – 02 34 09 02 90  
[contact@vivaservices-chartres.fr](mailto:contact@vivaservices-chartres.fr) – [www.vivaservices.fr](http://www.vivaservices.fr)



## A Saint-Prest

## Une association qui câline toute la famille



Implantée à Saint-Prest, « Câlinoù » est une nouvelle association qui propose des activités pour toute la famille. L'objectif est de rassembler assistantes maternelles, mamans au foyer et parents, pour des moments de rencontres et d'échanges, en semaine ou le week-end. Des ateliers d'éveil et de motricité, ainsi que des activités manuelles, sont élaborés pour les plus petits. Mais les plus grands ne sont pas en reste : Câlinoù leur propose des cours de danse, des ateliers créatifs ou de maquillage des ongles, etc. L'Association câline aussi les assistantes maternelles et les mamans en leur permettant de se retrouver autour d'un atelier d'art floral, de création de bijoux, des cours de danse...

Bref, il y en a pour tous, et tous les goûts ! Et pour seulement 25 euros l'année !

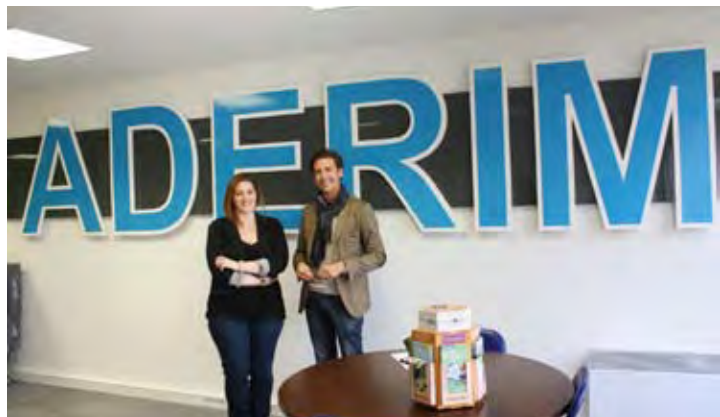
CALI'NOUS – 4 rue Emile Zola - 28300 SAINT-PREST – Angélique Thibault (Présidente) : 09 61 34 94 23 -  
Page Facebook « Câlinoù Saint Prest » - [calinoustprest28300@laposte.net](mailto:calinoustprest28300@laposte.net)



## ADERIM

## « Un tremplin pour un retour à l'emploi stable »

L'agence de travail temporaire **ADERIM** a récemment changé de directeur. Alexandre Blocquet-Voisin, accompagné de son assistante Elodie Mortier, mise sur la taille humaine de sa structure pour mettre en avant ses atouts : proximité, réactivité, suivi et écoute grâce à un interlocuteur unique et connaissance du bassin économique local. *« Nos priorités consistent à la fois à accompagner nos entreprises clientes en leur proposant des solutions adaptées à leurs besoins, et à aider nos salariés pour que le travail temporaire soit pour eux un véritable tremplin pour un retour à l'emploi stable, explique Alexandre Blocquet-Voisin. Pour cela, nous privilégions l'humain, le contact et l'accompagnement sur le terrain, pour connaître au mieux le fonctionnement et les attentes des entreprises et pouvoir motiver au quotidien les salariés que nous accompagnons. Je ne nous considère pas comme un simple intermédiaire : nous avons un rôle à jouer. »*

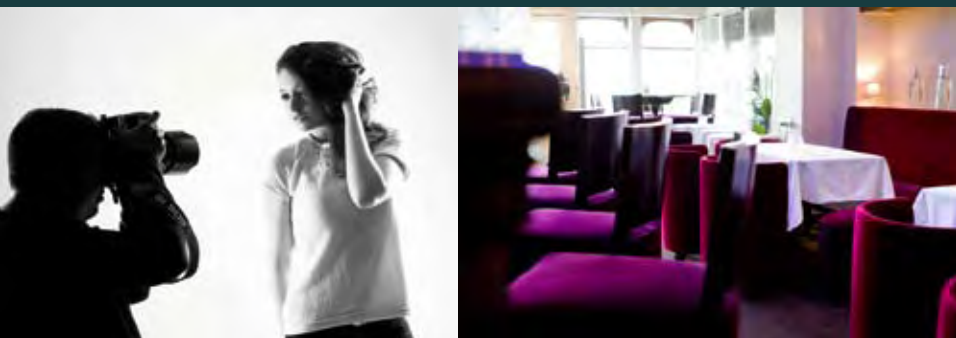


ADERIM – 45 rue du Grand Faubourg – 28000 CHARTRES – 02 37 20 24 00 – chartres@aderim.fr – www.aderim.fr

## A Mainvilliers

## Studio I. Pritive, photographe indépendant.

Pritive Iradjamicame est un photographe indépendant. Il vient de créer, à Mainvilliers, son propre studio. Il développe plusieurs spécialités : les reportages de mariages, les portraits, les photos de mode, mais aussi les reportages en entreprises et pour les collectivités. *« C'est d'ailleurs un domaine dans lequel je souhaite monter en puissance pour mettre mon savoir-faire à la disposition des entreprises et collectivités locales, explique-t-il. Ma polyvalence me permet de m'adapter au style et à la demande du client. »* Un coup d'œil sur son site internet [www.studio-ipritive.com](http://www.studio-ipritive.com) vous permettra de visualiser le talent et la patte de ce jeune photographe.



STUDIO I.PRITIVE – 28300 MAINVILLIERS – 06 65 54 99 26 – contact@studio-ipritive.com – www.studio-ipritive.com

## Au Coudray

## Mise en beauté du regard et des mains

Rebecca Halley a ouvert en août dernier « Regard Passion », place de l'Abbé Stock, au Coudray. Ni centre de soins, ni institut de beauté, c'est un salon spécialisé dans la mise en beauté du regard et des mains. *« Regard passion est né de l'envie de sublimer la femme sans jamais la travestir, en redonnant au regard et aux mains leurs lettres de noblesse, explique Rebecca. Pour la mise en beauté des yeux, je propose ainsi différentes prestations : maquillage léger ou plus sophistiqué, maquillage permanent, extensions de cils... Regard passion c'est aussi la manucure, telle qu'on la conçoit dans le cadre de la sobriété et de la féminité : pose de faux ongles, vernis permanent, soins des ongles et des mains... »* Rebecca reçoit du mardi au samedi, sur rendez-vous. Possibilité de prise de rendez-vous 7j/7 et 24h/24 sur [www.regard-passion.com](http://www.regard-passion.com)



REGARD PASSION - 5 place de l'abbé Franz Stock (stationnement gratuit)  
28630 LE COUDRAY - 02 37 31 02 17 / 06 58 20 63 41 - [www.regard-passion.com](http://www.regard-passion.com) – Ouvert du mardi au samedi de 9h30 à 18h.



## Arts créatifs



## Les Bobines d'Adeline : atelier de couture itinérant

L'association *Les Bobines d'Adeline* a été créée à Chartres en avril dernier. Son animatrice, Adeline Pion, se déplace à la demande, dans toute l'agglomération chartreuse, avec tout le matériel nécessaire (machines à coudre, ciseaux, épingles, fils, ruban, tissus...). « *Les ateliers clé en main ont pour vocation de permettre à tout le monde de faire de la couture*, explique Adeline Pion. *Chaque atelier dure 2 heures. A l'issue, les participants repartent avec leur création finie. Il est également possible de travailler sur des ouvrages nécessitant plus de temps.* » Les créations proposées sont des objets simples, utiles au quotidien, des articles de décoration ou encore des accessoires de mode : petite pochette, valisette vintage, trousse à tout, doudous et petites peluches...

LES BOBINES D'ADELINE - 06.98.18.48.47 - lesbobinesdadeline@gmail.com - www.lesbobinesdadeline.com

## A Gasville-Oisème

## OKBOX : self-stockage



OKBOX est une entreprise de self-stockage, permettant aux particuliers et aux professionnels de stocker leurs biens (meublier, caves, archives, marchandises...) dans des box ultra-sécurisés (vidéosurveillance, codes d'accès, alarmes individuelles...), accessibles 7 jours sur 7 et 24 heures sur 24. La location d'un

box n'est soumise à aucun engagement. Ainsi, les clients peuvent profiter du service à la semaine, au mois ou à l'année. Les espaces de stockage sont agencés sur deux niveaux (RDC et 1<sup>er</sup> étage avec ascenseur), proposant 113 boxes de 2 à 28 m<sup>2</sup> (dont 18 ont un accès par l'extérieur).

« *Le self-stockage est également une opportunité pour les entreprises ayant des locaux limités de stocker les archives et/ou les marchandises, puisque nous proposons également la possibilité de réceptionner les livraisons. Il est également possible pour les jeunes entrepreneurs d'y domicilier leur entreprise (réception courrier...)* », expliquent Aurélien Courbe et Gilles Tremblay, qui ont installé OKBOX à Gasville-Oisème, à deux pas de la rocade et de l'autoroute.



OKBOX - Rue de l'Orme Guyot - ZA du Bréharet - 28300 GASVILLE-OISEME - 02 37 34 37 72 - 0811 22 40 40 - <http://okbox.fr/>

## Dans toute l'agglomération



## Coiffure à domicile et prothèses capillaires

*Perrine Coiffure* se déplace, sur rendez-vous, dans toute l'agglomération pour des prestations de coiffure à domicile (homme, femme, enfants, mariages...) et de pose de prothèses capillaires. « *L'objectif est de bénéficier d'une prestation similaire à celle pratiquée en salon (shampooing, coupe, couleurs, brushing...), tout en restant chez soi* », explique Perrine Marchadier, qui s'est lancée en juin dernier dans cette nouvelle aventure en créant sa propre société, après 10 ans d'expérience en salons. Également diplômée « prothésiste capillaire », elle se déplace pour proposer ses services dans ce domaine précis à domicile, ainsi qu'en milieu hospitalier, en toute discrétion.

PERRINE Coiffure à domicile & prothèses capillaires  
28000 CHARTRES - 06 10 97 93 97 - [www.coiffure-perrine.fr](http://www.coiffure-perrine.fr)



# Visites d'entreprises à Morancez

Le Président de Chartres métropole, Jean-Pierre Gorges, se rend régulièrement dans les parcs d'activités de l'agglomération pour y visiter les entreprises, en compagnie d'élus et d'entrepreneurs. C'est un moment propice aux rencontres, aux échanges et aux mises en relations entre les acteurs économiques du territoire.

Le 23 septembre dernier, le rendez-vous était fixé dans la zone artisanale des Ardrets, à Morancez. La société « **Boues et Eaux** », bureau d'étude en environnement, installée depuis 2000, a présenté son savoir-faire en matière de traitement de l'eau et plus particulièrement en séparation liquides/solides. **Boues et Eaux** accompagne les industries et les collectivités de l'étude de leurs problématiques à la fourniture de réactifs et la vente et location de matériel.

« *Que ce soit pour les eaux usées et potables, les déchets, les acides et les bases, les huiles... notre mission est de trouver une solution adaptée aux besoins de nos clients. Notre domaine d'activités est varié : traitement des eaux et des boues d'épuration, clarification des eaux de carrières, décantation des matières en suspension, régulation de l'humidité dans l'agriculture et les espaces verts, traitement des odeurs et des poussières...* », explique Vincent Rousseau, chargé d'affaires. Pour effectuer ses missions, Boues et Eaux dispose d'une équipe de ter-

rain, d'un laboratoire d'analyses, d'une salle de réunion et de formation, d'un atelier pour fabriquer réactifs et machines. Le but est de réduire au maximum le coût des traitements, d'optimiser les performances dans le respect des réglementations. L'entreprise est certifiée « MASE-UIC » (MANUEL D'AMELIORATION SECURITE DES ENTREPRISES – unions des industries chimiques) afin de garantir la sécurité des personnes et de l'environnement dans le cadre de son activité.

## Des experts en croissance

Un peu plus loin dans la même zone artisanale, le cabinet d'experts comptables « **CBL Experts** » a présenté ses activités aux élus et entrepreneurs.

Créé en 2006 par deux associés (Laurent Leprince, Olivier Roger de Campagnolle), **CBL Experts** a vu, en 7 ans, ses effectifs passer de 6 à 20 personnes. « *Notre principal atout est la proximité avec nos clients*, explique Laurent Leprince. *95% d'entre eux sont localisés en Eure-*



Les locaux de CBL experts.

*et-Loir, ce qui permet un contact direct et une relation humaine forte. L'essentiel de nos 350 clients est constitué d'entreprises d'activités artisanales et agricoles.* »

Au terme des discussions entre les élus et les chefs d'entreprises, le conseiller général Franck Masselus a évoqué le projet de connexion entre la rue des Artisans et la route de Voves, qui faciliterait l'accès et le transit dans cette zone artisanale et permettrait de délester la rue principale de Morancez. « *La Direction Interdépartementale des Routes du Nord-Ouest a donné son accord. Reste désormais à réaliser le montage financier entre les différents partenaires : Département, Agglo, commune...* »

*Plus d'infos :*

- **BOUES ET EAUX**  
34 rue des artisans - 28630 MORANCEZ - 02 37 33 00 33 - contact@boues-et-eaux.com - www.boues-et-eaux.com
- **CBL Experts**  
52 rue des Artisans - 28630 MORANCEZ - 02 37 25 61 00 - cbl@cbl-experts.fr



Vincent Rousseau, chargé d'affaires chez Boues et Eaux.



# Un accompagnement personnalisé pour les porteurs de projets dans le secteur du BTP

## Qu'est-ce que l'ICRE-BTP ?

L'ICRE-BTP est un réseau national associatif qui signifie « Institut du Créateur Repreneurd'Entreprise pour les secteurs du bâtiment, des travaux publics et du paysage BTP ».

Cet Institut est né du constat qu'une entreprise artisanale du bâtiment a besoin de quatre piliers fondamentaux et essentiels pour pouvoir exercer sereinement : un comptable, un banquier, un assureur et une organisation professionnelle.

En Eure-et-Loir, l'ICRE-BTP a été créé en octobre 2011. Ce dernier s'est développé depuis et a mis en place des moyens de communication, un réseau de partenaires, une chargée de mission à temps plein et des permanences sur tout le département.

Angéline Jalaise assure l'accompagnement des porteurs de projets avant, pendant et après la création ou la reprise d'entreprise ainsi que la coordination entre les structures partenaires. Il s'agit de guider les personnes vers un projet structuré qui apportera de la crédibilité auprès des organismes financeurs et qui facilitera un démarrage clément et une pérennité de l'entreprise.

## Qui peut s'adresser à l'ICRE-BTP ?

Toute personne ayant une envie ou un projet de création ou de reprise d'entreprise dans les secteurs du bâtiment, des travaux publics et du paysage : demandeurs d'emploi, salariés ou personnes en cours de formation et même des entrepreneurs qui souhaiteraient faire évoluer leur entreprise.



Philippe Dufoix.

## Quels sont les atouts de cette structure ?

L'ICRE-BTP se démarque avec un accompagnement gratuit, individualisé, une approche professionnelle et un appui technique des partenaires.

En effet, un porteur de projet a besoin d'avoir un interlocuteur unique et privilégié à l'écoute de son projet de création ou de reprise d'entreprise et une certaine réactivité.

Avec son réseau de partenaires et la chargée de mission assurant la coordination, l'ICRE-BTP apporte une réponse adaptée, rapide et cohérente aux attentes du porteur de projet.



### Contact

ICRE-BTP d'Eure-et-Loir - Maison de l'Artisanat - 8, rue Gutenberg - 28600 LUISANT.  
Ouverture de 9h à 12h et de 13h30 à 17h30. Des permanences sont assurées une fois par mois à Châteaudun, Dreux et à Nogent-le-Rotrou.

Pour plus d'information, prenez contact avec Angéline JALAISE au 02 37 90 14 50 ou au 06 28 83 07 60 et par mail à : [icrebtp28@orange.fr](mailto:icrebtp28@orange.fr)

# Le plan de sauvegarde de l'emploi se met en place

Une plate-forme pour le développement de l'emploi des salariés, et celui des entreprises locales, s'est mise au travail, sous l'égide du cabinet BPI Group.

Fin 2013, l'établissement de la société Ethicon, à Auneau, qui emploie 353 salariés, va cesser son activité. Le site était principalement spécialisé dans la fabrication de sutures chirurgicales, plus de 85% de sa production étant exportée. Dans le cadre de la ré-industrialisation de son site, la société a mis en place dès le 1<sup>er</sup> janvier 2013 un programme volontariste de reclassement de ses salariés ainsi qu'un plan de revitalisation du bassin d'emploi d'Eure-et-Loir. Elle a confié au cabinet **BPI Group** la création et l'animation d'une plate-forme de développement de l'emploi installée à Chartres. Bien que cette fermeture constitue un réel sinistre industriel pour les salariés et les territoires concernés, les actions mises en place par le groupe, en étroite collaboration avec l'Etat et les collectivités locales, constituent une opportunité pour les salariés d'Ethicon de s'engager dans de nouvelles voies professionnelles, comme pour les entreprises du territoire de disposer de nouvelles ressources. Tout d'abord en termes de main d'œuvre extrêmement qualifiée, au travers du plan de reclassement, mais aussi grâce aux leviers

financiers utilisés pour accompagner leurs projets de développement dans le cadre du plan de revitalisation.

## Périmètre du plan de revitalisation



## Interview : Nicolas Marion, chef de projet BPI Group

**Votre Agglo : Que proposez-vous aux entreprises dans le cadre de cette plate-forme ?**

### 1/ L'intégration de nouvelles compétences

Nous analysons les besoins en recrutement des entreprises intéressées, identifions les profils correspondant parmi les salariés d'Ethicon et proposons des formations adaptées aux futurs postes, si nécessaire. Les salariés d'Ethicon disposent de compétences dans les domaines de l'ingénierie de production, de l'assurance qualité, de la fabrication, de la logistique et de fonctions transverses.

Pour cela nous accompagnons les salariés Ethicon de 3 façons :

nous préparons avec chacun son projet professionnel, en travaillant sur les outils qui lui seront nécessaires pour agir efficacement sur le marché de l'emploi (technique de présentation, CV, identification des compétences, capacité à valoriser son expérience et son savoir-faire devant un futur employeur...);

nous identifions ensuite les meilleures opportunités de postes, de façon qualifiée, afin qu'elles correspondent au mieux à cette diversité de projets professionnels ;

nous accompagnons chacun dans la sécurisation de son

futur emploi, avant l'embauche et après la décision de recrutement, en nous situant en interface entre le salarié Ethicon et l'entreprise.

### 2/ L'appui d'aides financières pour accompagner leurs projets de développement dans le bassin d'emploi visé par la convention de revitalisation.

Tout projet de développement, d'investissement créateur au minimum de 5 (ou de 2 dans la communauté de communes de la Beauce Alnéloise, siège de l'établissement Ethicon) emplois en CDI, dans le secteur industriel, peut bénéficier :

de prêts à taux 0% au travers d'un partenariat avec le Crédit Agricole Val-de-France sur 5 ou 7 ans, ou de l'ouverture d'une ligne de crédit (11 000 € à 25 000 € par emploi programmé),

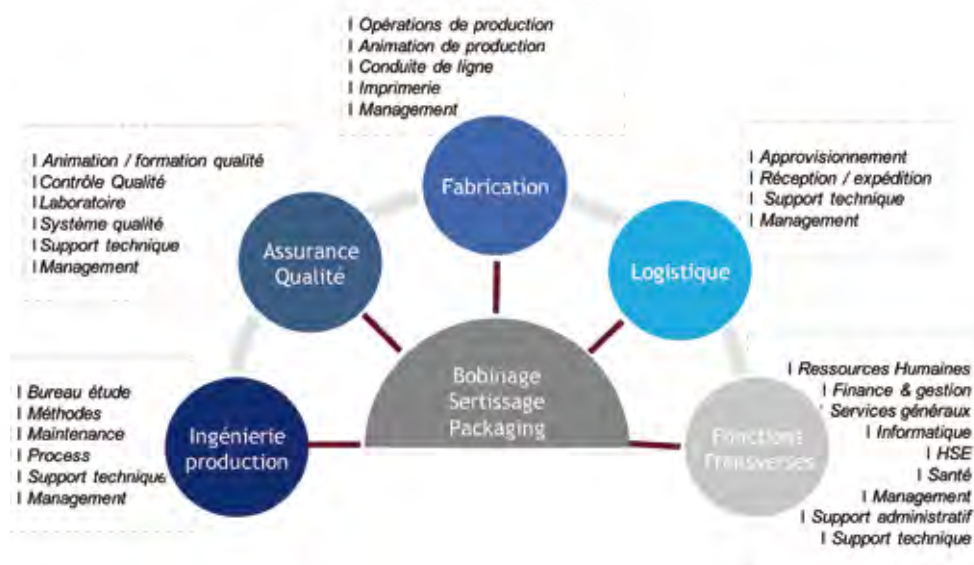
et/ou d'une subvention (4 000 € par emploi programmé).

De plus, le recrutement de salariés d'Ethicon, ouvre la possibilité d'aides supplémentaires telles que :





## Eventail des compétences des salariés d'Ethicon



la prise en charge de la période d'essai, le financement de formations d'adaptation aux postes, une prime à l'embauche pour les recrutements concernant un salarié Ethicon de plus de 50 ans.

### 3/ Du conseil, de l'expertise et de l'aide à la formation

À l'issue d'un diagnostic de l'entreprise et de son projet de développement, nous pouvons :

mobiliser les experts de BPI group pour la mise en œuvre du projet, en validant les perspectives d'activités et ainsi accompagner efficacement le processus de recrutement des salariés d'Ethicon,

financer des prestations d'expert sélectionné avec l'entreprise sur une problématique technique ou stratégique (commercial, recrutement, qualité, lean, marketing...),

situés à Chartres, rue des Atlantes, ZA des Propylées, au 02 37 88 09 58.

### VA : Des entreprises de la région ont-elles déjà bénéficié de ces accompagnements ?

Oui, un premier comité d'engagement sous la présidence de Monsieur le Préfet et d'Ethicon, réunissant les élus des collectivités locales et des chambres consulaires concernées s'est tenu le 1<sup>er</sup> juillet dernier. 6 entreprises ont bénéficié d'un appui du dispositif, l'ensemble représentant un potentiel de 80 créations d'emplois. Un prochain comité est prévu le 14 octobre pour apporter des financements à des nouvelles entreprises en développement qui là aussi représentent un potentiel d'emplois important.

## 3 questions à Thierry Picquart, Directeur Général de NYPRO Healthcare France, à Fontenay sur Eure

Vous avez embauché récemment d'anciens salariés d'Ethicon dans le cadre de votre développement. Comment se passe leur intégration ?

« Notre principale préoccupation était leur intégration. 3 mois plus tard, les retours des anciens salariés Ethicon que nous avons recrutés, des salariés Nypro et de l'équipe dirigeante sont très positifs. Leur intégration s'est très bien passée. Pour preuve, la plupart d'entre eux se sont déjà vus proposer un contrat à durée indéterminée. »

Quelles compétences vous ont particulièrement attiré chez les anciens salariés d'Ethicon ?

« Les salariés Ethicon ont travaillé dans un environnement proche de celui de Nypro. Ils ont l'habitude d'évoluer dans un environnement pharma et étaient sensibles aux Bonnes Pratiques de Fabrication (BPF). De plus, certains ateliers chez Ethicon accueillait des

lignes semi-automatisées, ce qui a facilité la prise de fonctions des anciens salariés Ethicon sur nos machines. »

Quelles ont été les étapes de l'embauche de ces salariés ?

« D'un point de vue recrutement, les salariés d'Ethicon ont suivi le parcours habituel. Nous avons eu recours à la méthode MRS (Méthode de Recrutement par Simulation) en partenariat avec Pôle Emploi. Puis, ils ont passé un entretien avec la Responsable Ressources Humaines et le Responsable Hiérarchique concerné. Nous avons ensuite créé un parcours d'intégration type d'une durée de 6 semaines, en fonction de leur service d'affectation.

Les salariés préparés par BPI ont suivi des formations en groupe sur différents thèmes (Production, Qualité). En parallèle, au cours des deux premières semaines, un point était

fait quotidiennement avec les anciens salariés d'Ethicon sur l'intégration, sur le déroulement de la formation, ce qui nous permettait de réajuster en fonction des remarques. Puis, au fur et à mesure, ces points ont été naturellement espacés. Enfin, les salariés ont été mis en binôme (fixe ou tournant) avec des titulaires afin de les former sur leur poste de travail. Ce parcours d'intégration en groupe et en binôme avait un double objectif : former les nouveaux collaborateurs aux métiers Nypro et les aider à s'intégrer. Aujourd'hui, nous sommes satisfaits et fiers de voir que le pari a été réussi ! »



## les rendez-vous ECO

24 octobre

## Rencontres Entre-Preneurs à la CCI



Vous êtes créateur d'entreprise, repreneur d'entreprise, cédant potentiel de votre entreprise, dirigeant d'une

jeune entreprise, auto-entrepreneur, investisseur privé, futur franchisé potentiel, ou vous avez un projet de développement de votre entreprise... La Chambre de Commerce et d'Industrie d'Eure-et-Loir vous donne rendez-vous jeudi 24 octobre de 13h à 23h pour LES RENCONTRES [ENTRE-preneurs] 2013, autour d'un programme intensif :

- conseils personnalisés sur RDV ;
- ateliers accélérateurs de projet ;
- minutes d'experts ;
- ateliers créativité ;
- expérience [Entre-preneurs] avec le témoignage de Cyril Lignac.

Chartres métropole sera à votre écoute lors de rendez-vous individuels, pour répondre à l'ensemble de vos interrogations et vous conseiller dans toutes vos démarches.

20 et 21 novembre

## Evénement 100% cosmétique à Chartres

Le Congrès Parfums & Cosmétiques - Enjeux réglementaires, organisé par la Cosmectic Valley et Chartres métropole, est devenu au fil des années le rendez-vous phare de la profession.

Le Congrès permet d'être à jour sur toutes les réglementations qui touchent le secteur parfum et cosmétique, d'échanger avec les professionnels et de dialoguer avec les autorités de tutelle. Cet événement B to B s'adresse aux PDG, DG, Directeurs ou Responsables Affaires réglementaires, R&D, Laboratoire Formulation, Toxicologie, Qualité, Technique, Production, Marketing, Pharmacien Responsable...

[www.congres-parfumscosmetiques.com](http://www.congres-parfumscosmetiques.com)



## Concours « Start in cosmetic »

Fort du succès du Congrès Parfums et cosmétiques, la CEEI (Centre Européen d'Entreprise et d'Innovation) lance le 1<sup>er</sup> concours national de création d'entreprises de la filière Cosmétique : Start In Cosmetic.

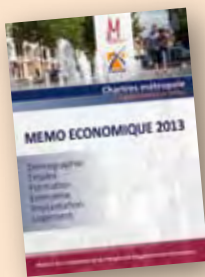
L'objectif du concours est de détecter, valoriser et soutenir les porteurs de projets et jeunes entreprises souhaitant se développer dans la chaîne de valeur de la filière Cosmétique, quelque soit leur positionnement. Date limite des inscriptions : 31 octobre. 4 catégories seront récompensées le 20 novembre durant le Congrès Parfums et Cosmétiques. [www.start-in-cosmetic.com](http://www.start-in-cosmetic.com)



## Emploi et handicap

Dans le cadre de la Semaine pour l'Emploi des Personnes Handicapées, la Maison des Entreprises et de l'Emploi de Chartres, Cap emploi, l'Agefiph, Pôle emploi et l'Etat organisent les « rendez-vous pour un emploi » de Chartres. Ce forum emploi destiné aux travailleurs handicapés aura lieu vendredi 22 novembre 2013 de 9h30 à 12h30 à la Chambre de Commerce et d'Industrie, 5 avenue Marcel Proust 28000 Chartres.

## Mémo Eco : un document statistique pour mieux connaître l'agglomération



Le Mémo Economique 2013 dresse un portrait global et évolutif de Chartres métropole à travers une série de chiffres et d'indicateurs socio-économiques. Sa lecture permet d'avoir une vision globale du territoire du point de vue démographique (population, densité...), économique (secteurs d'activité, entreprises, implantation...) et de l'emploi (activité, recrutement, formation...). Réalisé conjointement par Chartres métropole et la Maison des Entreprises et de l'Emploi de l'Agglomération Chartraine, Le Mémo Economique donne des informations utiles et pratiques sur l'agglomération chartraine et sa dynamique socio-économique.

Téléchargeable sur les sites [www.chartres-metropole.fr](http://www.chartres-metropole.fr) et [www.mee-chartres.fr](http://www.mee-chartres.fr), il est actualisé régulièrement en fonction de la conjoncture et des évolutions sur le territoire.

## Avec PASSTIME, sortez plus, dépensez-moins !

Créé en 2012, à Prunay-le-Gillon, par Céline Sala et Caroline Canac, le guide Passtime 28 permet de bénéficier de fortes réductions dans des restaurants, des loisirs et des commerces du département. Environ 150 établissements en Eure-et-Loir sont référencés. Le prix public à l'unité est de 59,90 euros. L'application gratuite Smartphone ou Iphone vous permet de vous géolocaliser et de trouver les établissements Passtime partenaires à proximité. Cette année Passtime 28 propose également une carte nationale (29,90 euros) qui regroupe plus de 10 000 établissements en France et Dom Tom.

Vous pouvez vous procurer votre guide via le site Internet : [www.passtime.eu](http://www.passtime.eu)





# Changeons le diabète ensemble avec Novo Nordisk



Le **14 novembre 2013** se tiendra la **Journée Mondiale du Diabète**. Novo Nordisk, laboratoire pharmaceutique danois et leader mondial dans le traitement du diabète, organise pour la troisième année consécutive cette journée à Chartres afin d'améliorer la connaissance et la prévention du diabète. Au programme :

**Marchons pour changer le diabète** : une marche ouverte à tous ! Départ à 17h du site de production Novo Nordisk (5 rue Edmond Poillot à Chartres) et arrivée place des Epars.

**Village « Changeons le diabète »** : place des Epars, à partir de 12h avec des stands d'informations sur le diabète, des dépistages gratuits, des témoignages de patients...

**Illumination de bâtiments** : en soirée, de nombreux édifices du centre ville seront illuminés en bleu, couleur de l'ONU et de Novo Nordisk.

Ensemble, nous pouvons changer le diabète. Soyez nombreux à nous rejoindre pour cette journée, des cadeaux seront offerts aux participants de la marche !



LE PORTAIL DES  
SAVOIR-FAIRE

JE SOUHAITE

DÉVELOPPER  
mon **portefeuille clients**  
Accroître mon **chiffre d'affaires**  
PROMOUVOIR  
mes **savoir-faire**



Un site :  
100% business, multisectoriel,  
simple, fiable, gratuit ...

JE SOUHAITE

TROUVER  
Un **fournisseur**,  
Un **sous-traitant**  
Des **savoir-faire spécifiques**  
Un rapport **qualité/prix pertinent**



[www.portail-savoir-faire.fr](http://www.portail-savoir-faire.fr)

## Les opportunités du mois :

### Traitement thermique, mécanique

Société spécialisée en maintenance industrielle, recherche sous-traitants dans les domaines suivants :

- Traitement thermique
- Taillage d'engrenage
- Rectification grande dimension
- Equilibrage de pièce en rotation

### Rénovation de bâtiments industriel

Une société recherche un prestataire pour des travaux de maçonnerie, de peinture et de nettoyage avec un nettoyeur haute pression.

Pour y répondre

[www.portail-savoir-faire.fr](http://www.portail-savoir-faire.fr)

Contact : 0800 0800 028

[contact@portail-savoir-faire.fr](mailto:contact@portail-savoir-faire.fr)

Une solution



CHARTRES  
métropole

Il est le garant de l'animation et du lien social d'un quartier ou d'une commune.  
Le bar, le café, le bistrot : Votre Agglo poursuit sa découverte de ces établissements devant lesquels on passe, parfois sans les voir. Après Fontenay-sur-Eure, Jouy, Chartres, Morancez, Coltainville, Saint-Prest, Sours, Luisant, Saint-Georges-sur-Eure, Ver-lès-Chartres, Dammarie, Lucé, Thivars, Lèves, Mainvilliers, Bailleau l'Evêque, étape à Saint-Aubin-des-Bois.  
Entrez, c'est ouvert...

## L'Auberge de la Moricerie, à Saint-Aubin-des-Bois

### En ligne droite

Selon le point de vue, lointain ou proche, l'Auberge de la Moricerie paraît gigantesque ou minuscule.

Gigantesques, les bâtiments de la grande salle de restaurant, les dix-sept chambres, les dépendances et le parking qui pourrait abriter deux régiments de trente-cinq tonnes.

Minuscule, cet unique point bâti au milieu d'une ligne droite interminable bordé par des champs à perte de vue, entre Chartres et Courville.

Claude et Jacqueline Millet règnent là, sur leur domaine planté en pleine Beauce, le long de la Nationale 23, rétrogradée au rang de RD 923, sur le territoire de la commune de Saint-Aubin-des-Bois.

Il y a vingt ans, ils sont arrivés depuis la région parisienne. *« J'étais boucher-charcutier, mais j'avais envie de changer de métier, et de me rapprocher de Mortagne-au-Perche, d'où je suis natif. Nous y retournerons bientôt, puisque j'aurai 70 ans dans quelques jours et que je compte bien vendre mon établissement. »*

Au premier abord, l'homme est peu bavard, le caractère percheron-normand sans doute. Jacqueline commente : *« il garde les choses en lui, et même si ça n'allait pas, y l'aurait pas. »* Avec eux, Christine, leur serveuse, blonde et dynamique, vient chaque jour de Chuisnes.



Claude et Jacqueline Millet.



#### Charcuterie maison

Petit à petit, les langues se délient en buvant le café. Les souvenirs s'égrènent, comme les voitures qui passent plein pot devant la vitrine. Et l'on en vient à parler du déjeuner à venir. Et là, c'est l'aveu : *« je fais toute ma charcuterie moi-même, le boudin, l'andouille, la rilette, le jambon fumé... »* Cochon, quand tu nous tiens...

Claude développe d'ailleurs une vraie théorie sur l'utilité du buffet de hors-d'œuvre qui trône au milieu de la salle à manger. *« Quand les gens choisissent, ils mangent tout ce qu'ils ont choisi et vident complètement leur assiette. »*

Claude et Jacqueline ne se plaindront jamais de la dureté des temps. *« Nous avons toujours bien travaillé. Tenez, nous attendons encore un groupe de quarante personnes qui vient passer toute la semaine chez nous en pension complète. »*

Aujourd'hui, ils sont prêts à passer la main, contents de leur vie, fiers du travail accompli jour après jour, de l'aube à la nuit.

Ils ont vécu la grande époque des « routiers sont sympas », celle des nationales bordées de grands arbres et peuplées d'auberges comme la leur où les camionneurs se pressaient en bandes joyeuses.

Une vie en ligne droite.

**AUBERGE LA MORICERIE - 23 LIEU-DIT LA MORICERIE -  
28300 SAINT-AUBIN-DES-BOIS (ROUTE DU MANS, D923) 02 37 32 99 25**



# La Maison des Entreprises et de l'Emploi - Offres

Consultez l'intégralité de nos offres et postulez sur  
[www.mee-chartres.fr](http://www.mee-chartres.fr)

## Juriste H/F

Réf 1416

Pour une organisation professionnelle, vous serez principalement chargé :

- de l'information, du conseil et de l'assistance auprès des adhérents dans les domaines juridiques (essentiellement en droit des marchés, en droit social mais aussi en droit des affaires et fiscal).

Vous participerez également :

- au suivi et à la gestion des dossiers contentieux,
- à la rédaction des fiches d'information juridique et des articles,
- à la veille juridique,
- à l'animation de réunions d'information et de groupes de travail...

De formation supérieure en droit, vous possédez idéalement une première expérience. Polyvalent, vous faites preuve d'une aisance relationnelle et rédactionnelle et avez l'esprit d'équipe.

## Technicien

### usinage-rectifieur H/F

Réf 1397

Vous serez chargé de réaliser des opérations de finition de pièces sur machine conventionnelle ou sur machine à commande numérique.

Vos principales missions seront :

- vous assurer de la disponibilité et de la conformité de la documentation nécessaire à la réalisation de l'opération de rectification,

- vous assurer de la disponibilité et de la validité des moyens de rectification, des produits utilisés, des pièces nécessaires à la réalisation de l'opération,

- créer le programme CN pour effectuer l'opération de rectification,

- assurer le réglage de la machine pour obtenir la qualité demandée par le dossier technique,

- effectuer et valider l'usinage par rectification de pièces en conventionnel ou en CN

- participer à l'élaboration des gammes de retouche et proposer des pistes de traitement des non-conformités.

Vous êtes titulaire d'un Bac pro Technicien d'usinage ou équivalent. Vous maîtrisez la lecture de plan et de documents techniques. Une expérience en contrôle tridimensionnel est un plus.

## Commercial sédentaire en matériel agricole H/F

Réf 1423

Constructeur de matériel agricole et vente en direct aux agriculteurs et collectivités, nous sommes leader français de notre secteur.

Nous recrutons dans le cadre de notre développement un commercial sédentaire possédant idéalement le Brevet Technique Agricole ou ayant une forte connaissance du matériel agricole.

Le candidat devra être dynamique, motivé et doté d'une force de persuasion auprès de ses interlocuteurs.

## Responsable entretien-ménage

### centre aquatique H/F

Réf 1420

Vous serez chargé de coordonner, contrôler et organiser le secteur entretien/ménage. Vous encadrez une équipe d'une douzaine de personnes, gérez le planning et les relations fournisseurs. Vous assurez du bon fonctionnement des machines et assurez le suivi des stocks. Vous êtes chargé de la préparation des éléments de salaires. Vous possédez une expérience d'agent d'entretien polyvalent et maîtrisez l'outil informatique.

## Développeur Web H/F

Réf 1421

Au sein de l'équipe développement de logiciels client web, vous aurez pour missions :

- analyse des besoins,
- rédaction des dossiers de spécifications détaillées,
- programmation et tests d'applications web,
- développement des applications web sur support mobile,
- gestion des demandes de maintenance évolutives et correctives,
- réalisation et automatisation des procédures d'exploitation de gestion,
- rédaction des documentations des développements réalisés,
- assistance aux équipes opérationnelles.

De formation Bac à Bac +2 en développement, vous connaissez les langages de développement PHP / SGBDR PostgreSql / Javascript.

## Agent de quai d'expédition H/F

Réf 1424

Rattaché au Responsable Conditionnement, vous aurez pour missions :

la palettisation des colis en fonction des consignes et contraintes clients / transporteurs, la comptabilisation des colis et la mise en corrélation avec le logiciel de production des commandes, les relations avec les transporteurs pour les chargements, et le service commercial en interne.

Rigoureux, organisé et dynamique, vous maîtrisez l'outil informatique et en particulier le logiciel Excel.

## Assistant administratif H/F

Réf 1425

Rattaché à la direction commerciale, vous êtes chargé de l'assistant administratif de 3 à 4 chefs des ventes :

élaboration de statistiques commerciales, gestion des plannings des vendeurs en boutique (CP, absence...), saisie des notes de frais des chefs des ventes, mise à jour des tableaux qualité, saisie des objectifs vendeurs, secrétariat divers.

De formation type BTS Assistant de Gestion PME-PMI, vous maîtrisez parfaitement Excel et êtes à l'aise avec l'informatique.

La Maison des Entreprises et de l'Emploi de l'Agglomération Chartraine

Au **cœur** de **l'emploi** et des **entreprises locales**

13 place des Halles  
28000 Chartres

Tél. : 02 37 91 43 80  
Fax : 02 37 91 36 39

Site Internet :  
[www.mee-chartres.fr](http://www.mee-chartres.fr)

Vidéos, infos pratiques, projets...

# www.chartres-metropole.fr

Le site internet de Chartres métropole



**Retrouvez Chartres métropole sur facebook**

Cette page a vocation à fédérer tous les habitants des 47 communes de Chartres métropole, autour d'une plateforme d'échange et de partage vivante. En rejoignant la page facebook de Chartres métropole, retrouvez notamment chaque jour l'actualité culturelle, économique, institutionnelle et sportive de votre agglomération !

Alors, rejoignez la communauté Chartres métropole !  
[www.facebook.com/pages/Chartres-Métropole/234323663383881](http://www.facebook.com/pages/Chartres-Métropole/234323663383881)

**L'agglo**

- LES COMPÉTENCES
- LES ÉLUS
- LE TERRITOIRE
- LES CONSEILS COMMUNAUTAIRES EN VIDÉO
- LES MARCHÉS PUBLICS
- DOCUMENTS ET RESSOURCES
- ACTUALITÉS

Tout l'actualité  
 - Défilé d'une actualité

**Vous êtes ...**

- CHEF D'ENTREPRISE
- MANICHEUR
- JEUNE/ETUDIANT
- MOUVÉ/ARABANT
- MARIÉ/FAMILLE
- SALARIE
- SANS/AVEC
- TALANDE

**Salle culturelle et sportive**

**Salle culturelle et sportive du Pôle Gare**

Chartres métropole va réaliser un nouvel équipement dédié au sport et au spectacle...

Dans le cadre du projet du Pôle Gare, Chartres métropole portera la création d'un grand équipement afin d'accueillir des événements culturels et sportifs.

528 habitants d'arrondissements adjacents à l'agglomération de Chartres ont été consultés pour la construction d'une salle culturelle et sportive s'intégrant dans le projet Pôle Gare. Le 6 mars 2012, les membres du jury ont fait leur choix, qui a ensuite été validé par les élus du Conseil communautaire le 3 avril 2012.

**Un écrin de verdure dédié au sport et à la culture**

Il s'agit d'un véritable écrin de verdure, s'intégrant parfaitement dans son environnement, qui sera donc dédié au sport et à la culture, au grand cœur de l'agglomération. L'édifice sera, semi-enterré, d'une hauteur légèrement inférieure à 17 mètres, au design futuriste. Sa base sera bâtie à l'intersection avec la nature végétale existante du jardin, dans un jardin et d'un belvédère avec vue sur la cathédrale.

Entourée d'une grande esplanade piétonne, la nouvelle salle sera étagement accessible par une passerelle de la plate-forme multimodale qui convergeront piétons, bus, cars, cyclistes et autres visiteurs, puisque la nouvelle Pôle Gare sera dotée d'un parking souterrain de 2800 places.

En cas de consultation sportive (hand, basket, ...), la salle pourra accueillir 8000 à 4000 spectateurs. Les spectateurs (spectacles, ...) pourront 3700 à 6000 spectateurs, selon la configuration (sans ou devant).

**La Maison du Vélo simplifie ses tarifs**

Après 3 mois d'existence et d'appréhension (ou de scepticisme...), les élus de Chartres métropole ont décidé de simplifier les tarifs et de rendre plus homogènes les tarifs de location. Les associations (clubs, clubs enfants, groupe...) sont désormais prises gratuitement.

Quatre types de location de vélos sont proposés : vélos adultes, vélos enfants, vélos adultes et enfants, vélos adultes et enfants avec panier. Les tarifs sont simplifiés et homogènes.

Quatre types de location de vélos sont proposés : vélos adultes, vélos enfants, vélos adultes et enfants, vélos adultes et enfants avec panier. Les tarifs sont simplifiés et homogènes.

**Des accessoires prêts gratuitement**

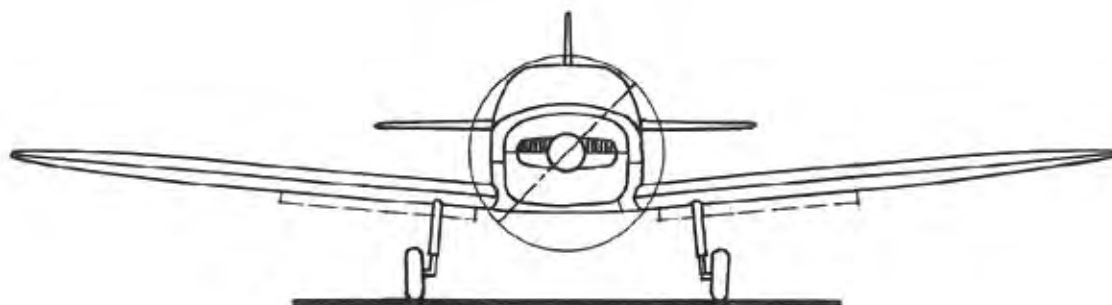
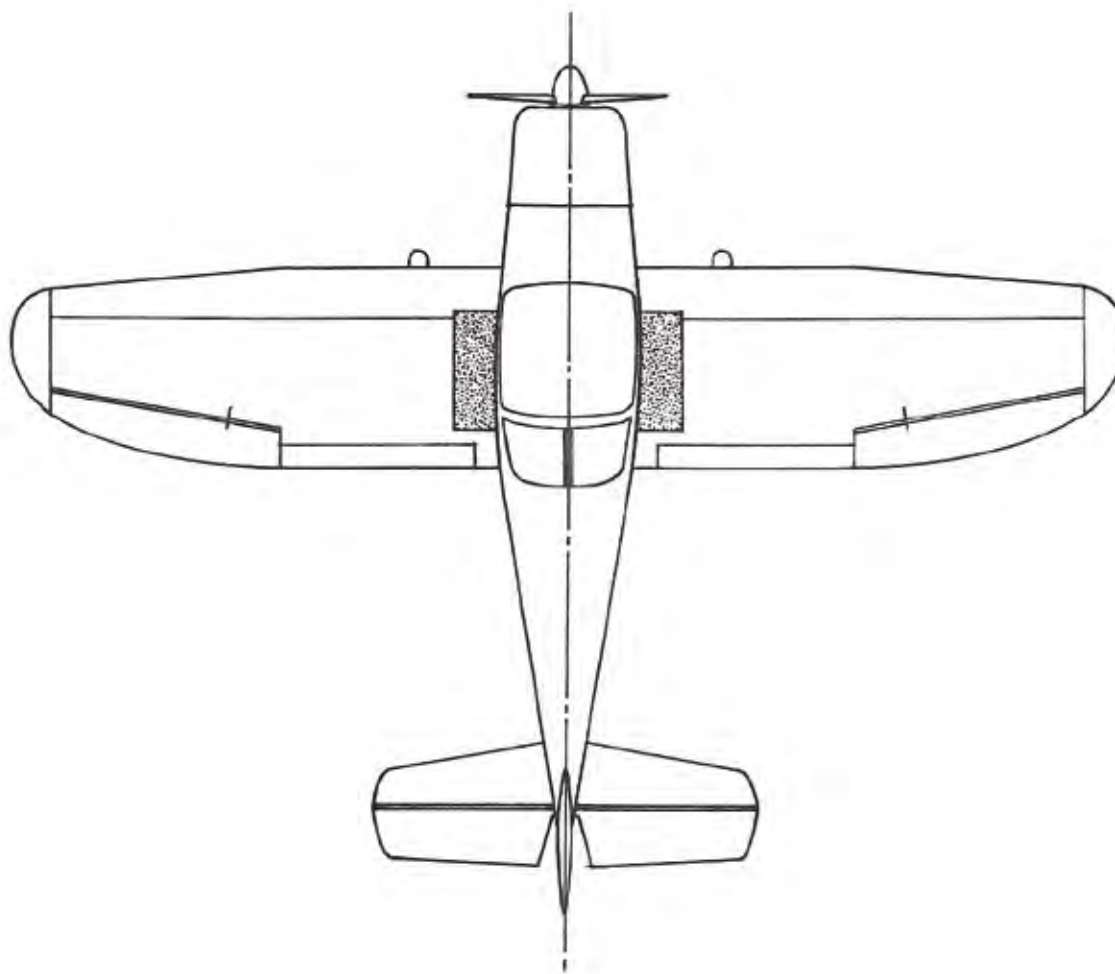
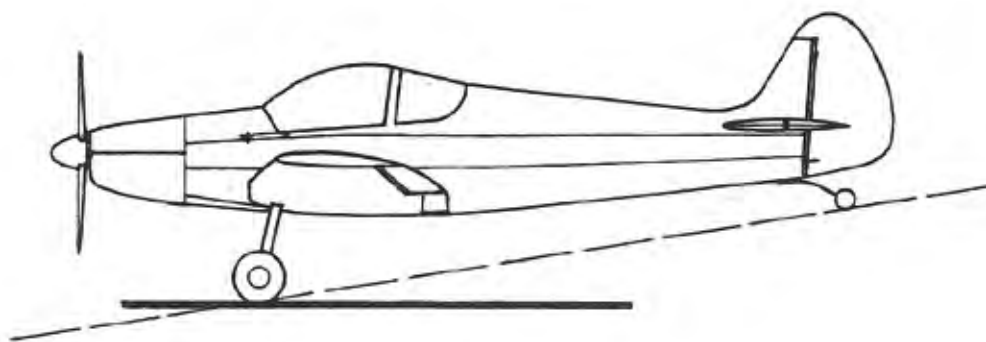
Les accessoires qui accompagnent les vélos (casques, vélos enfants, paniers...) sont désormais prêts gratuitement pour toute location de vélos. Ils sont à retirer dans les bornes de location.

50% de location est gratuite pour une association et gratuitement, même si ce n'est pas le cas de son représentant ou de son représentant.



# HN 700 MENEŠTREL II

biplace léger moteur vw 1600 à 2000 c.c.



Les volets de courbure sont en option

ech. 1/50

C'est dans l'air...

# Un avion dans le jardin...

En France, 4 000 avions construits par des amateurs sont en circulation. A l'aérodrome de Chartres métropole, une association réunit, aide et conseille les constructeurs amateurs d'aéronefs. Nous avons rencontré l'un de ces passionnés, à Saint-Prest.

En cette journée d'automne, quand d'autres ramassent les feuilles mortes à la pelle, Patrick Gudin, lui, construit... un avion, dans son garage.

Cet habitant de Saint-Prest, commandant de bord sur A320 chez Air France, s'est lancé dans la construction d'un Ménéstrel HN700.

Comme des centaines de passionnés en France, il fait partie des constructeurs amateurs d'aéronefs. Membre de l'aéroclub de Chartres depuis 1984, il a rejoint en 2011 un autre club hébergé à l'aérodrome de Chartres métropole, l'ACCAA (Association Chartraine des Constructeurs Amateurs d'Aéronefs, voir encadré). « *L'envie de construire mon propre avion me titillait depuis un moment*, explique-t-il. *Le coût d'une heure de vol en aéroclub n'est pas négligeable. Posséder et construire son propre avion est une bonne option pour voler plus économique.* »

En septembre 2011, il s'est donc lancé.

**100% fait maison**

« *Mon choix s'est porté sur le Ménéstrel II HN 700 (II pour bi-place, HN pour Henry NICOLLIER, qui l'a dessiné). C'est un avion de technologie "bois et toile", aux performances et qualités de vol unanimement reconnues : maniabilité, précision et homogénéité des commandes, classicisme du pilotage...* »

Si certains avions peuvent être réalisés à partir d'un kit à assembler, Patrick Gudin a lui fait le choix de construire son Ménéstrel sur plan,

sans pièces préfabriquées pour la structure. « *C'est la technologie la plus ancienne, qui a démarré avec la naissance de l'aviation.* »

Il utilise des essences comme le pin d'Orégon, le spruce, l'épicéa, ainsi que du contre-plaqué de bouleau, l'ensemble étant ensuite entoilé et peint. Les parties métalliques (commandes de vol, palonnier...) ont été sous-traitées à un tourneur-fraiseur local.

Dans cette aventure, Patrick Gudin peut



**Au jour le jour sur son blog**

compter sur le soutien actif de Bernard Cintrat, Président fondateur de l'ACCAA. « *Il a construit un mono-place HN433 et est un des pionniers dans la construction du HN 700. Ses conseils de constructeur aguerri m'ont guidé dans ce choix.* »

Patrick Gudin espère pouvoir voler avec son avion d'ici 3 à 4 ans. Il a

même déjà réservé son emplacement dans les futures installations dont bénéficiera l'ACCAA dans le cadre de la modernisation de l'aérodrome de Chartres métropole prévue pour 2015. En attendant, son blog, très complet, permet de suivre au jour le jour l'évolution de son travail :

<http://menestrel28.blogspot.fr/>



**Bon à savoir...**

- Dans le cas d'une construction à partir d'un kit, le **constructeur doit réaliser au moins 51% du travail lui-même** pour que son avion soit considéré comme « construction amateur ».
- Compter au minimum **50 000 euros** pour un avion en kit composite ou un avion en kit aluminium, et **25 000 euros** pour un avion bois et toile sur plan.
- D'une envergure de 7,80m, d'une longueur de 5,30m et d'un poids d'environ 300 kg, le Ménéstrel II HN 700 atteint une vitesse moyenne de **180 km/h** pour une autonomie de 980 km environ.



Patrick Gudin et Bernard Cintrat.

**L'Association Chartraine des Constructeurs Amateurs d'Aéronefs**

Créée en 1990, l'ACCAA a notamment pour buts l'entraide pour la construction d'aéronefs, les conseils pour la sécurité des vols et de l'entretien, le développement de l'esprit aéronautique dans l'ensemble de la population, et plus particulièrement dans la jeunesse. D'une façon générale, elle traite dans un cadre associatif tout ce qui concerne la pratique de la construction, de la restauration de l'entretien et du vol sur aéronefs de construction amateur. Fondée par Bernard Cintrat, et aujourd'hui présidée par Hervé Buisson, l'ACCAA compte 18 membres actifs, 12 appareils en état de vol et 3 en cours de construction.



Les élèves de l'IUT de Chartres en plein travail.



Hervé Buisson, Président de l'ACCAA.

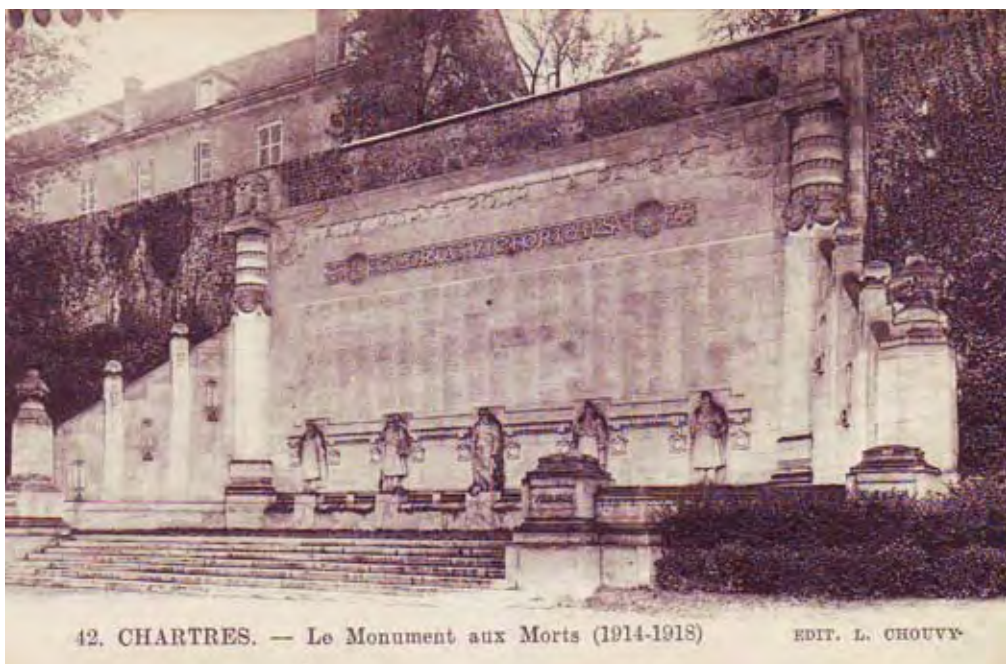
L'association a collaboré avec des jeunes de l'IUT de Chartres à la construction d'un avion à propulsion électrique (photo) dans le cadre de leurs travaux pratiques, et projette de construire, en partenariat avec le club de vol à voile, un outil volant entièrement gratuit à destination des jeunes de l'agglomération.

Elle est membre du RSA (Réseau des sports de l'Air), dédié à la construction et la restauration d'aéronefs grandeur nature (avions, planeurs, U.L.M, hélicoptères, ballons...). C'est une association, gouvernée par des bénévoles, moteur pour fédérer et animer l'ensemble des passionnés, afin de défendre la liberté de concevoir, construire, restaurer, maintenir en état de navigabilité et de faire voler des aéronefs dans le respect des règles de sécurité.



# Morts pour la France

Le 11 novembre prochain, la fin de la première guerre mondiale sera commémorée partout en France, et notamment dans l'agglo, qui compte de nombreux monuments aux morts. Michel Brice s'est attardé sur leur histoire...



Sarajevo (Bosnie), 28 juin 1914. Deux coups de feu claquent, tirés par Gavrilo Princip. C'est ainsi que vont mourir l'Archiduc d'Autriche et son épouse sous les balles d'un terroriste serbe. Cet assassinat va mettre le feu aux poudres dans une Europe au firmament de sa puissance, mais rongée par le nationalisme de minorités opprimées. A la fin de 1918, on dénombre plus de neuf millions de morts et disparus, et plus de huit millions d'invalides dans une Europe en ruines qui perdra sa position dominante sur l'échiquier international. En France (quarante millions d'habitants à l'époque), plus de sept millions d'hommes seront mobilisés dont cinq millions de combattants. Un million et demi de ces soldats vont mourir, soit 27% des effectifs engagés, et trois millions et demi seront gravement blessés ou demeureront invalides. Tel est le bilan de cette ignoble boucherie.

## Centenaire en 2014

Nous « célébrerons » l'année prochaine le centenaire de cette « Grande Guerre », premier conflit des temps modernes. On a beaucoup écrit sur le sujet et on le fera encore plus dans un an...

Aussi avons-nous choisi d'aborder une thématique très précise : les monuments aux morts dans les communes de l'agglomération chartraine.

Entre 1919 et 1926, plus de 35 000 monuments seront édiés en France. A de très rares exceptions, chaque village aura le sien grâce à l'aide de l'Etat et des collectivités. Les souscriptions privées seront également très importantes dans le financement. Les rescapés de cette tuerie et les veuves seront le moteur dans cette collecte de fonds. Pour voir le nom figurer sur ces monuments, il fallait être titulaire de la mention « Mort pour la France » ou être né

dans la commune en question. De ce fait, beaucoup de noms n'y figurent pas et ce pour de multiples raisons : disparus, corps non identifiables, blessés décédés après l'armistice, etc.

Ceci est particulièrement vrai pour le monument aux morts chartrains, Butte des Charbonniers. Cette imposante construction est bien en rapport avec la saignée qu'avait subie la ville (environ 600 noms). Adossé au rempart, il fut conçu par l'architecte Boucher, père de la célèbre aviatrice (Hélène).

## Obélisques, scènes, stèles...

Les monuments de nos villages sont évidemment plus simples. Situés souvent près de bâtiments publics (mairie, école, etc.) ou à proximité de l'église, ils ont fait l'objet de nombreuses études tant leur diversité est grande. Souvent sous forme d'un obélisque tronqué, orné de feuilles de chêne ou de laurier, voire de palmes, de décorations militaires (croix de guerre, entre autres) avec, parfois, une urne, un coq gaulois ou un « Poilu »...







Luisant.



Saint-Prest.

D'autres monuments sont plus complexes : scène d'un combattant portant un camarade blessé, d'une femme éplorée, d'allégories diverses (patriotiques, civiques, pacifistes, etc.). Quelquefois, il s'agit d'une simple stèle ou d'une colonne. Très commun dans notre région, le jardinet quadrangulaire entouré d'une chaîne reposant sur des obus de gros calibre. Pour garder la mémoire de ce que certains considéraient comme la « Der des Ders », des sculpteurs célèbres (Croisy, Bourdelle...) s'investirent dans ces monuments. Par ailleurs, cette hécatombe monstrueuse n'étant pas (hélas !) la dernière, d'autres noms furent ajoutés après la deuxième guerre mondiale et bien d'autres conflits d'outre-mer.

On ne peut conclure sur cet article aussi bref que superficiel sans évoquer le lieu où repose le soldat inconnu. En effet, pour représenter le sacrifice suprême de tous ces hommes, le corps d'un soldat tué à Verdun fut inhumé le 11 novembre 1920 sous l'Arc de Triomphe à Paris.

Puissions-nous garder le souvenir de ces combattants morts pour la France !

Michel BRICE



Berchères-les-Pierres.



## Cartes

# La Beauce chartraine vue par les prestigieux cartographes flamands

Du XVI<sup>e</sup> au XVIII<sup>e</sup> siècle, de prestigieux cartographes flamands ont représenté la Beauce dans les cartes réalisées pour leurs puissants commanditaires des cours européennes. Y sont mentionnées des communes beauceronnes de l'agglomération chartraine.

## Un territoire insaisissable

Ni ancien fief, ni province d'Ancien Régime, ni division territoriale, la Beauce figure comme région géographique dans les cartes des pays et provinces du XV<sup>e</sup> au XVIII<sup>e</sup> siècle. On la perd ensuite dans celles des départements à partir de 1790, pour la retrouver comme région (géographique) naturelle dans des cartes contemporaines.

## Production et enjeux

Wulf Bodenstein, membre de la Société royale de géographie belge et de la Royal geographic Society britannique, un « accouru » de la Beauce, a analysé les conditions de production de ces cartes.

Avec lui on découvre la méthode des cartographes pour s'informer d'un territoire – voire l'imaginer – et le reproduire. On pénètre dans les coulisses des dynasties et des pools de géographes, graveurs et imprimeurs œuvrant pour un service royal ou ducal. On entrevoit ainsi leur circulation d'un atelier ou d'un éditeur à l'autre, en fonction des commandes – parfois des troubles du temps –, et aussi leurs rivalités. On constate que la carte, mise en abîme du territoire possédé ou dominé, devenait la mise en scène d'un pouvoir, et au-delà, d'une compétition politique dans la maîtrise des routes commerciales.



Cartouche historié de la cartee « Belsia vulgo la Beausse », Joannes Janssonius, 1641 (fonds SAEL, cl. W. Bodenstein).

Décorées de cartouches historiés et souvent allégoriques, mentionnant leur titre, échelle, dédicace au(x) seigneur(s) du territoire cartographié, ces cartes étaient coloriées après impression, par des mains d'enfants. La modeste ornementation de celles limitées à la Beauce était due à l'absence de seigneur à qui les dédier (à l'inverse de sa voisine orléanaise), faute de structure politique de cette région.





Carte « Belsia vulgo la Beausse », Willem Janszoon Blaeu (1571-1638), 1634. Gravure sur cuivre, 38,5 x 50,5 cm, orientée l'ouest en haut, avec graduation.

Alliant érudition, savoir-faire technique et splendeur des couleurs, la beauté de ces cartes enchante. Elle donne à penser autant qu'à voir, matérialisant une vision poétique et théâtralisée du réel autant que sa représentation.

**Juliette CLÉMENT**

Directrice des Publications de la Société archéologique d'Eure-et-Loir  
 Sources : SAEL, recherche et clichés W. Bodenstern, in *Mémoire* 2012  
 1 rue Jehan Pocquet Chartres - 0237369193  
 sael28@wanadoo.fr – www.sael28.fr



Jusqu'au 12 novembre 2013

# Le PDU mis à l'enquête publique

Le Plan de Déplacements Urbains (PDU) a été arrêté en Conseil Communautaire de Chartres métropole en mai 2013. Jusqu'au 12 novembre, le projet est soumis à enquête publique. Les remarques formulées seront prises en compte avant l'approbation définitive du document, d'ici la fin de l'année 2013.

L'adoption de ce document conduira à changer les mobilités des habitants et le transport de marchandises au sein de l'agglomération. Il s'agit d'un document ambitieux et complexe, car il porte sur l'ensemble de la chaîne de déplacements. Cet exercice de prospective, permettra de lutter contre la pollution, tout en améliorant le cadre de vie, limitant l'étalement urbain et les coûts de transport.

Ainsi, lorsque le document entrera en vigueur, il aura des incidences directes sur la vie des habitants de l'agglomération et imposera également des obligations aux communes et autres collectivités territoriales impliquées.

Ce projet est articulé autour de 4 axes stratégiques :

- MIEUX ARTICULER L'URBANISME ET LES DEPLACEMENTS
- AMELIORER L'ORGANISATION DES RESEAUX DE TRANSPORTS COLLECTIFS ET RENFORCER L'USAGE DES VELOS ET LA MARCHE A PIED
- AMENAGER LE RESEAU ROUTIER ET MAITRISER LES FLUX MOTORISES
- ORGANISER LE MANAGEMENT DE LA MOBILITE

## Dessertes ferroviaires

Le PDU est structuré autour des évolutions sur les transports collectifs. Ainsi, il prévoit l'optimisation de la desserte ferroviaire avec un renforcement du pôle d'échange multimodal en gare de Chartres, une préservation des voies ferrées en direction de Dreux et la création d'un train touristique sur l'axe Chartres-Coltainville.



## Bus, parking-relais et urbanisation

Le réseau Filibus sera restructuré autour de 2 axes Est-Ouest, prenant en compte les développements urbains prévisibles inscrits au Schéma de Cohérence Territoriale (les plateaux Nord-Ouest et Nord-Est et les 4 zones de développement économiques). Sur ces axes, les bus seront plus fréquents et plus rapides (sites propres et feux prioritaires pour les bus). Des parcs relais permettront de se stationner pour inciter à utiliser ces bus plus attractifs. Des densités d'urbanisation plus fortes le long de ces corridors permettront de répondre plus efficacement aux besoins de déplacements, afin de limiter l'usage systématique de la voiture.

Le projet détaillé du PDU est consultable en mairies de Chartres, Saint-Prest, Saint Georges-sur-Eure et Dammarie. Il contient :

- les principaux éléments de diagnostic,
- les orientations et objectifs, qui découlent du diagnostic et des obligations réglementaires,
- la comparaison de 3 scénarios d'organisation des déplacements à terme, ayant permis de choisir les actions du projet PDU,
- le plan d'actions détaillé, sous la forme de fiches précisant les modalités de mise en œuvre (description illustrée, coût estimatif, décideurs et partenaires impliqués, date prévisionnelle de réalisation),
- une programmation échelonnée dans le temps sur 15 ans,
- une annexe relative à l'évaluation environnementale, en conformité avec la Loi Grenelle, permettant d'illustrer les impacts positifs du projet,
- une annexe relative à l'accessibilité, en conformité avec la Loi pour l'égalité des droits et des chances, la participation et la citoyenneté des personnes handicapées, récapitulant le calendrier des actions en faveur des personnes à mobilité réduite et handicapées.





## Routes et transit

La réalisation du contournement autoroutier Nord-Est est réaffirmée car il est le seul à même de limiter le trafic de transit par le cœur de l'agglomération : RN154, RN123 les boulevards et le centre-ville de Chartres. Les aménagements routiers permettront d'apaiser la circulation sur les voies de desserte et interquartiers, tout en sécurisant la plupart des traversées de bourgs (notamment pour les deux roues motorisés). Enfin, des itinéraires adaptés aux poids lourds seront identifiés.

## A vélo et à pied

La poursuite du Plan Vert entrepris par Chartres métropole permettra la création de nouveaux aménagements en faveur des vélos, le développement de stationnement et de services. Les démarches en faveur d'une ville accessible pour tous se poursuivront en allant plus loin pour aménager davantage d'espaces confortables pour les piétons.

## Et aussi...

De nombreux encouragements aux pratiques de mobilité citoyenne sont prévus dans le PDU :

- desserte des établissements scolaires et des entreprises (Plan de Déplacements Inter Entreprises),
- promotion du covoiturage,
- développement de la Maison du Vélo,
- recherche de solutions innovantes,
- création d'un observatoire des déplacements...



### Evolution de l'offre :

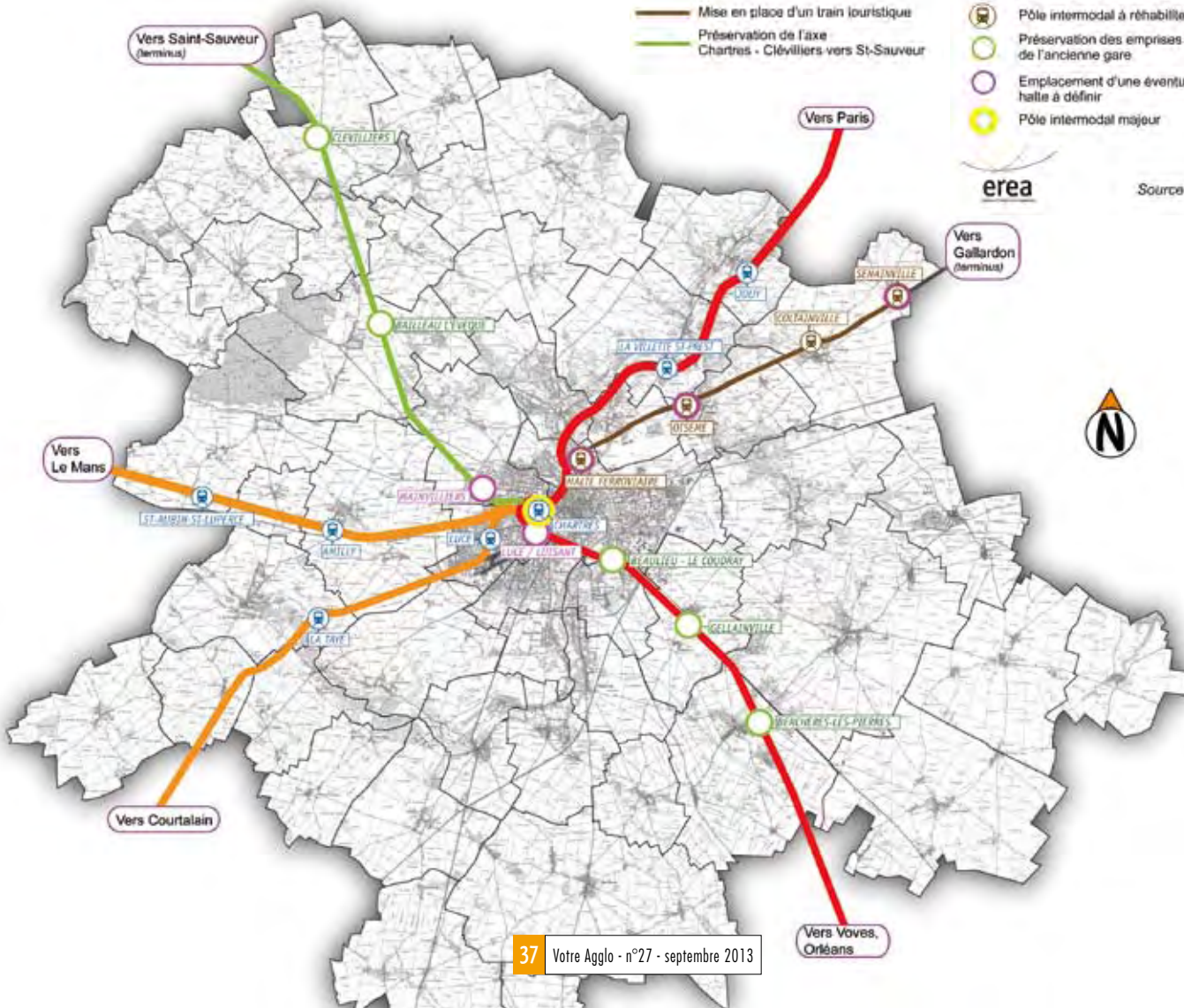
- Amélioration de la desserte
- Maintien de la desserte
- Mise en place d'un train lourdstique
- Préservation de l'axe Chartres - Clévilliers vers St-Sauveur

### Aménagement de pôles d'échanges intermodaux :

- Pôle existant à réaménager en vue d'une intermodalité renforcée
- Pôle intermodal à réhabiliter ou à créer
- Préservation des emprises foncières de l'ancienne gare
- Emplacement d'une éventuelle halte à définir
- Pôle intermodal majeur

erea

Source : fond IGN





**COMMUNAUTE D'AGGLOMERATION CHARTRES METROPOLE  
PROJET DE PLAN DE DEPLACEMENTS URBAINS**

# AVIS D'ENQUÊTE PUBLIQUE

**Du 8 octobre au 12 novembre 2013**

Par arrêté n° 2013/405 du 5 septembre 2013, le Président de Chartres métropole a ordonné l'ouverture de l'enquête publique afin d'informer le public et de recueillir ses observations relatives au projet de Plan de Déplacements Urbains arrêté par la délibération n° C/2013.109 du 13 mai 2013 du Conseil communautaire de Chartres métropole.

**L'enquête publique se déroulera au siège de la Communauté d'agglomération Chartres métropole, Hôtel de ville, place des Halles à Chartres, à la mairie de Saint-Georges-sur-Eure, à la mairie de Dammarie et à la mairie de Saint-Prest, durant 36 jours, du 8 octobre au 12 novembre 2013 inclus, aux jours et heures habituels d'ouverture du public.**

Le Tribunal Administratif d'Orléans a désigné une commission d'enquête composée de Monsieur Michel BADAIRE en qualité de Président de la commission d'enquête, de Monsieur Michel LAFFAILLE en qualité de membre titulaire, de Monsieur Jean-Paul GLORY en qualité de membre titulaire, de Monsieur Rabah TALEB en qualité de membre suppléant. La commission d'enquête procédera à l'enquête publique et recevra le public lors des permanences dans les lieux, aux jours et horaires suivants indiqués ci-dessous :

- |  |   |
|--|---|
| <ul style="list-style-type: none"> <li>- A l'hôtel de ville de Chartres, place des Halles :           <ul style="list-style-type: none"> <li>• mardi 8 octobre 2013 de 9h à 12h</li> <li>• samedi 26 octobre 2013 de 9h à 12h</li> <li>• mardi 12 novembre 2013 de 14h à 17h</li> </ul> </li> <li>- A la mairie de Saint-Georges-sur-Eure, 16 rue Jean Moulin :           <ul style="list-style-type: none"> <li>• samedi 19 octobre 2013 de 9h à 12h</li> <li>• jeudi 7 novembre de 9h à 12h</li> </ul> </li> </ul> | <ul style="list-style-type: none"> <li>- A la mairie de Dammarie, 2 place de l'Eglise :           <ul style="list-style-type: none"> <li>• vendredi 11 octobre 2013 de 9h à 12h</li> <li>• mercredi 23 octobre 2013 de 9h à 12h</li> </ul> </li> <li>- A la mairie de Saint-Prest, 78 rue de la République :           <ul style="list-style-type: none"> <li>• vendredi 18 octobre 2013 de 9 à 12h</li> <li>• mercredi 30 octobre 2013 de 14h à 17h</li> </ul> </li> </ul> |
|--|---|

Le dossier d'enquête publique ainsi qu'un registre d'enquête publique seront déposés au siège de la Communauté d'agglomération Chartres métropole, Hôtel de ville, place des Halles à Chartres, à la mairie de Saint-Georges-sur-Eure, 16 rue Jean Moulin à Saint-Georges-sur-Eure, à la mairie de Dammarie, 2 place de l'Eglise à Dammarie, à la mairie de Saint-Prest, 78 rue de la République à Saint-Prest et seront consultables aux jours et heures habituels d'ouverture. Le public pourra ainsi en prendre connaissance et consigner éventuellement ses observations sur le registre, ou bien les adresser par écrit au siège de la Communauté d'Agglomération à l'adresse suivante :

**Communauté d'Agglomération Chartres métropole**  
**Enquête publique PDU**  
**Hôtel de ville**  
**Place des Halles, 28000 CHARTRES**  
**A l'attention de Monsieur le Président de la commission d'enquête**

Toute personne peut, à sa demande et à ses frais, obtenir communication du dossier d'enquête publique auprès de l'autorité compétente pour ouvrir et organiser l'enquête publique dès la publication de l'arrêté d'ouverture d'enquête. Le dossier d'enquête publique pourra également être consulté et téléchargé sur le site de Chartres métropole à l'adresse suivante : [www.chartres-metropole.fr](http://www.chartres-metropole.fr)

A l'issue de l'enquête publique, le public pourra consulter le rapport et les conclusions de la commission d'enquête qui seront tenus à la disposition du public au siège de la Communauté d'Agglomération Chartres métropole, pendant un an, aux jours et heures habituels d'ouverture.



# Propriétaires de chats : soyez responsable !



Installée à Amilly, la SPA d'Eure-et-Loir rappelle aux nombreux propriétaires de chats quelques règles essentielles, pour le bien-être de leur animal de compagnie et celui des autres...

## **L'identification : obligatoire !**

« La loi de 2012 oblige les propriétaires de chien de plus de 4 mois et de chat de plus de 7 mois à les faire identifier par tatouage ou puce électronique. »

Ce manquement à la loi, qui donne lieu à l'état de divagation d'un animal non identifié, peut conduire celui-ci en fourrière, engendrer des frais de garde très importants, l'euthanasie de l'animal et/ou des amendes en cas de responsabilités établies lors d'un accident ou d'une attaque. Ce manquement peut être aussi considéré comme un abandon volontaire et peut conduire à des sanctions pénales et/ou des amendes (article 453 du code pénal). Lorsque l'abandon de l'animal se fait dans un refuge, il donne lieu à un certificat de session (une participation aux frais vétérinaires est alors demandée).

La collectivité n'a pas à assumer le défaut de responsabilité de ces propriétaires. Et les propriétaires d'animaux non identifiés peuvent être amenés à assumer leurs manquements devant la loi.

## **La stérilisation : un acte responsable**

Malgré son coût, la stérilisation est un acte responsable, qui évitera non seulement bon nombre de maladies ou pathologies liées par exemple à la prise d'œstrogènes chez la chatte, mais qui prolongera la vie de votre animal en diminuant les risques liés aux comportements instinctifs de bagarre qui peuvent conduire l'animal à transmettre des maladies à ses congénères par blessures ou griffures. Stérilisé, l'animal ne sera plus dirigé par ses seuls instincts sexuels mais deviendra serein, plus calme, plus affectueux parfois, ne miaulera plus la nuit pour les parades sexuelles, ne marquera plus son territoire de façon très désagréable...

Vous éviterez par ce geste responsable une grande misère animale que les associations supportent au quotidien : éviter ces animaux qui naissent et se reproduisent dehors sans aucun contrôle.

### **Le saviez-vous ?**

En 4 ans, avec un mode de reproduction rapide, un couple de chat peut théoriquement donner naissance à plus de... 20 000 chatons.



Pour tous ces actes d'identification et de stérilisation, votre vétérinaire est à même de vous renseigner et vous conseiller.

## **Actes de cruauté : sévèrement punis !**

« La loi punit très sévèrement les pratiques et actes de cruauté : jusqu'à 2 ans d'emprisonnement et/ou 30 000 € d'amende. »

Aujourd'hui encore, sur le terrain, des pratiques barbares d'un autre âge sont constatées : chatons aux yeux crevés, chats empoisonnés, ébouillantés, tirés à la carabine, pose de pièges, de collets et lâcher de chiens d'attaque sur les chats. Plusieurs associations d'Eure-et-Loir se concertent pour déposer des plaintes collectives systématiques, appuyées par des juristes. Il sera demandé aux témoins de ces actes de cruauté, un signalement circonstancié et citoyen et leur anonymat sera strictement respecté par les associations de protection animale lors de l'enquête sur place.

### **SPA 28**

Refuge des Acacias – Mondonville – 28300 AMILLY  
02 37 21 60 01 - [www.refuge-spa28.com](http://www.refuge-spa28.com) -  
[www.facebook.com/RefugeLesAcaciasAmilly](https://www.facebook.com/RefugeLesAcaciasAmilly)

## Livres

## Biographie : « Serge Gainsbourg, le maître (en)chanteur »



Déjà auteur de livres consacrés à Nino Ferrer, Nick Drake, Paul McCartney, Christophe et John Lennon (voir Votre Agglo n°17, septembre 2012), le Chartrain Henry Chartier vient de sortir un nouvel ouvrage sur Serge Gainsbourg. Qui se cachait réellement derrière les excès et les scandales à répétition ? Gainsbourg était-il un dilettante inspiré, un faussaire talentueux ? Ou bien un musicien inspiré doublé d'un auteur de génie ? Si les ouvrages sur Serge Gainsbourg sont nombreux, celui-ci présente deux grands intérêts : d'une part,

il retrace de manière synthétique la vie et l'œuvre d'un des derniers géants de la musique populaire française en s'adressant tout à la fois au profane et au spécialiste. D'autre part, il intègre les derniers témoignages (de sa première épouse par exemple) et les dernières révélations sur des éléments biographiques rarement traités auparavant dans les sa première épouse par exemple) et les dernières révélations sur des éléments biographiques rarement traités auparavant dans les



• « **Serge Gainsbourg, le maître (en)chanteur** » -

**Henry Chartier - Oslo éditions, collection « Osaka » - 140 pages - 18,50 €. Disponible en librairie et sur Internet.**

## BD : « Le Coq Gaulois »



*« La France est en crise, le Président malmené, le pays au bord du gouffre... Mais que l'on se rassure : le super héros formé à l'école de la République, et rompu à la devise Liberté, Egalité, Fraternité, est là pour préserver notre territoire ! ».* Voici venu « **Le Coq Gaulois** ». Son auteur, Pascal Pelletier, jeune militaire habitant Amilly, est dessinateur et auto-éditeur de bandes dessinées (voir aussi Votre Agglo n°19, novembre 2012).

Marcus Dickson, un militaire de carrière, perd femme et enfants lors des attentats du World Trade Center. C'est le début d'une longue descente en enfer : santé mentale qui défaille, licenciement de l'Armée française... Marcus deviendra mercenaire, se fera arrêter, puis interner dans un hôpital psychiatrique. Victime du syndrome post-traumatique, il servira de cobaye à des sociétés privées, qui effectueront des tests de produits divers et variés.

Après quelques injections, Marcus deviendra un surhomme, une machine capable de résister à toute forme de douleur.

Et voilà l'avènement du Coq gaulois, ardent défenseur de ce qu'incarne la France...

• « **Le Coq Gaulois** » - **Pascal Pelletier - Editions Galaxie Comics Studios - 59 pages - Préface de Thierry Mornet (éditions Delcourt) - 16,50 €.** Disponible sur : [www.galaxiecomics.weonea.com](http://www.galaxiecomics.weonea.com)



## Essai :

### « Etat des lieux »



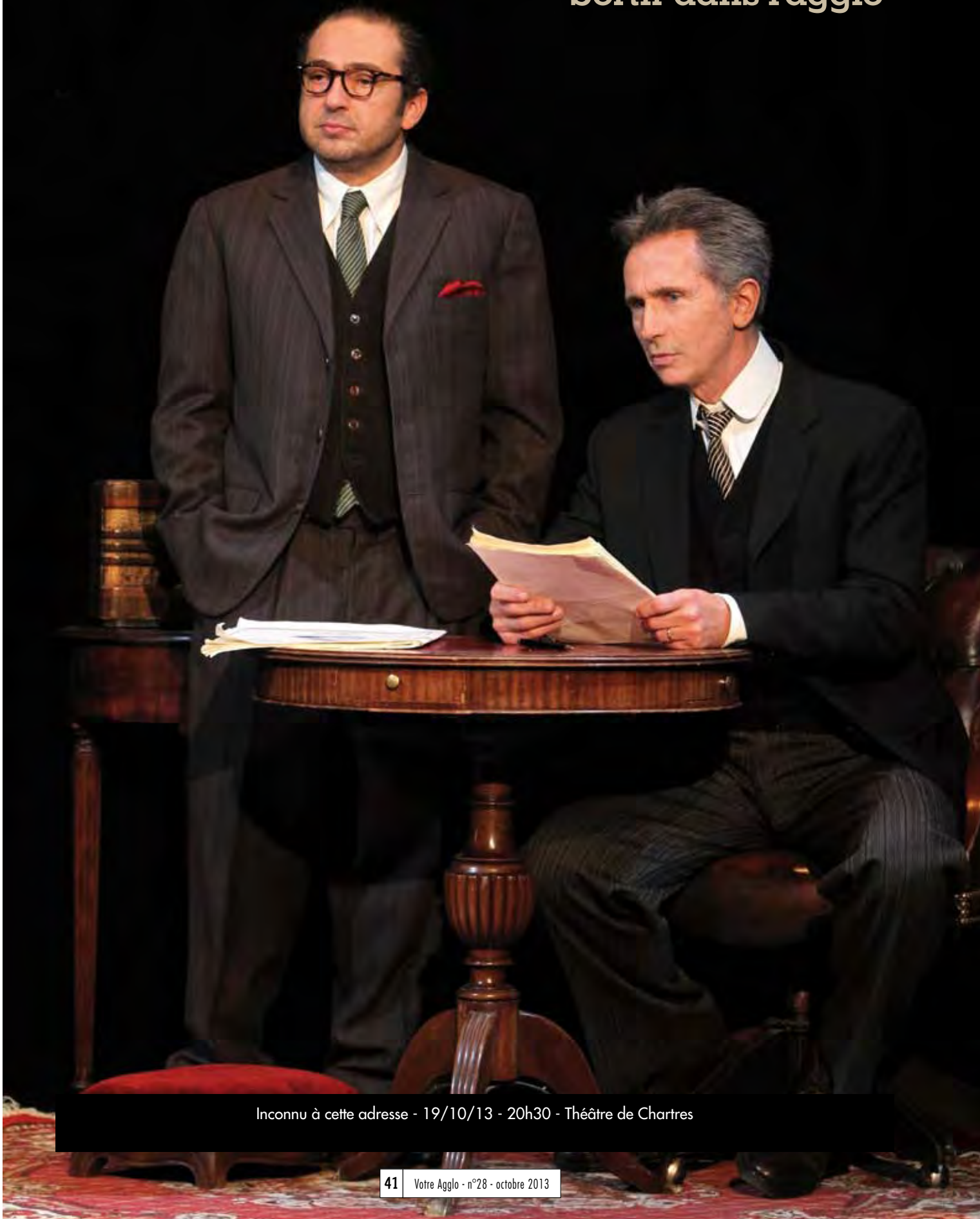
Publié par le lucéen Pierre Dubois, jeune professeur des écoles, « **Etat des Lieux** » est un essai, visant à mieux comprendre certaines réalités sociales (peur, insécurité, compétition, désinformation, violence) et relationnelles (négligence, abandon, routine, mensonges, ...) au quotidien. Le but est de faire l'état des lieux de la situation de chacun d'entre nous, en décortiquant différents portraits, différentes modes de vie, différentes situations, de sorte que tous puissent se reconnaître et réfléchir sur leur posture face à la Vie. Tout cela dans l'omniprésence du contexte actuel, celui d'une crise, quelle soit politique ou bien, de valeurs.

• « **Etat des lieux** » - **Pierre Dubois - 296 pages, publié chez EDILIVRE sous format papier et numérique - Disponible sur le site de l'éditeur, en librairie et sur Internet - 20,43 € (papier) et 12,90 € (numérique).**



# Agenda

Sortir dans l'agglo



Inconnu à cette adresse - 19/10/13 - 20h30 - Théâtre de Chartres

# AGENDA

... DANS L'

Humour

## ATTENTION LE PETIT BONHOMME VERT REVIENT !



Il revient, le lutin verdâtre au bonnet rouge ! Mais attention, son festival change de nom : de Festival Top in Humour, il devient le Festival des Topins. Il faut dire que le succès est là et que les salles sont comblées. Le changement s'imposait donc ! Le festival se trouvera maintenant décliné tout au long de la saison lors des Rendez-vous des Topins.

Dominic Le Bé, son directeur, réussit l'étonnant pari d'allier rires, qualité et

diversité, félicitations à lui et à toute son équipe pour le travail de découvreur mené depuis onze éditions.

À l'annonce de cette nouvelle saison, nous frétilions d'avance car le festival s'internationalise en invitant notamment dans sa programmation le jeune comédien et humoriste belge, Joffrey Verbruggen (César Belge du meilleur espoir masculin) à la salle des fêtes de Saint-Prest le vendredi 15 novembre, Réda Seddiki, pépite d'humoriste algérien avec deux autres invités exceptionnels, Nicolas Meyrieux et PE à la soirée Les Topins font la fête, le dimanche 10 novembre à 16h30 dans la salle André Malraux de Luisant.

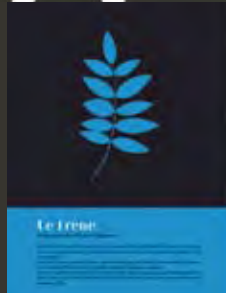
De son côté, Le petit Larris de Gasville-Oisème accueillera, les 8 et 9 novembre, Antoine Demor qui a remporté les Prix du public dans les festivals de Lyon et de Villeneuve-sur-Lot. Le Théâtre de Chartres proposera quant à lui Philippe Chevallier et Régis Laspalès dans une pièce de Théâtre anglaise, les menteurs, farce burlesque, surprenante, hilarante, sûrement un des points d'orgue de ce festival. Il continuera jusqu'à fin novembre avec beaucoup d'autres rendez-vous, toujours plus loufoques et étonnants mais nous en reparlerons le mois prochain...

Courez donc dans les salles de l'agglomération découvrir ce festival si sympathique, à l'équipe de joyeux lutins, pardon Topins, totalement déjantés et passer ainsi une soirée de pur plaisir.

Renseignements :

[www.topin humour.fr](http://www.topin humour.fr)

Le festival des Topins du 8 novembre au 1 décembre 2013



### LES HERBIERS D'EMILIE VAST ①

Exposition

Du 01 au 26/10/2013

Bibliothèque Louis Aragon

☎ 02 37 88 45 20

### SOIRÉE SCHUBERT

Concert

15/10/2013 - 20h30

Théâtre de Chartres

☎ 02 37 23 42 79

[www.theatredechartres.fr](http://www.theatredechartres.fr)

### CAP MONDE: NOUVELLE CALÉDONIE, NICKEL

ET COQUILLAGES

Film documentaire

17/10/13 - 14h30

Salle André Malraux - Luisant

☎ 02 37 91 09 75

### PINCE-MOI, JE RÊVE... ②

Danse et marionnettes

17/10/13 -

9h30, 10h30 et 15h30

Théâtre de Chartres

☎ 02 37 23 42 79

[www.theatredechartres.fr](http://www.theatredechartres.fr)

### CONCERT DES ÉLÈVES

DU CONSERVATOIRE

18/10/13 - 20h

Centre Culturel - Lucé

☎ 02 37 25 68 93

### LA NUIT DES 1001 NUITS

Conte musical

jeune public

18/10/13 - 20h30

Salle André Malraux - Luisant.

☎ 02 37 91 09 75

[culturel@ville-luisant.fr](mailto:culturel@ville-luisant.fr)

### INCONNU À CETTE ADRESSE

Théâtre

19/10/13 - 20h30

Théâtre de Chartres

☎ 02 37 23 42 79

[www.theatredechartres.fr](http://www.theatredechartres.fr)

### CHARTRES, LIEUX DE JUSTICE ET FAITS DIVERS D'AUTREFOIS

Visite guidée

19/10/2013 - 14h30

Maison du Saumon - Chartres

☎ 02 37 18 26 26

### MATCH D'IMPROVISATION - LIC

Théâtre

19/10/13 - 20h30

Salle Doussineau -

Forum de la Madeleine

☎ 02 37 23 41 44

[reservation.doussineau@ville-chartres.fr](mailto:reservation.doussineau@ville-chartres.fr)

### 2ÈME RENCONTRE DES COLLECTIONNEURS ③

19 et 20/10/13

Centre Culturel, salles 1 et 2 - Lucé

☎ 02 37 21 89 60

### LESLIE XUEREB - LE MONDE RENVERSÉ

Exposition

Du 19 au 27/10/2013 -

10h à 18h

La Collégiale St-André

☎ 02 37 23 41 43

### LE MONDE ROBERT COUTELAS 1930-1985

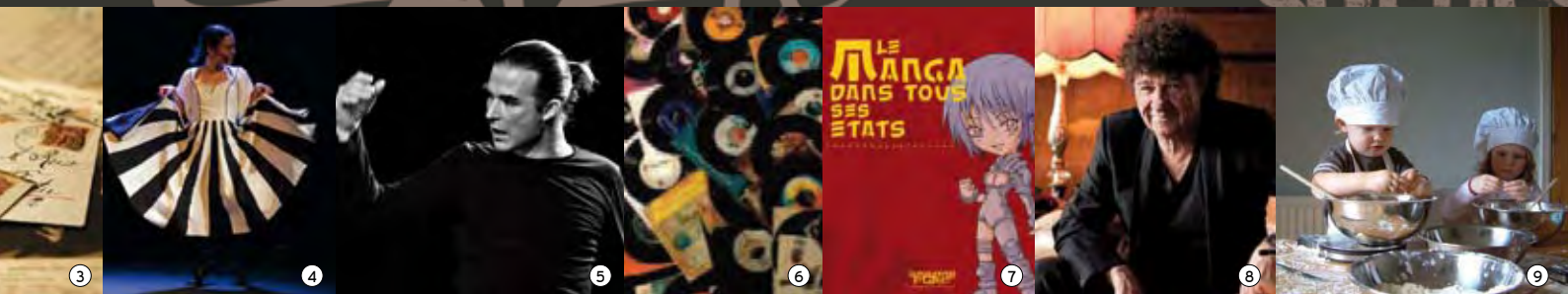
Exposition

Jusqu'au 20/10/2013

Musée des Beaux-Arts - Chartres

☎ 02 37 90 45 80





## LES ŒUVRES DE DANIELLE BEYSSAC-KICINSKI

**Exposition**  
Jusqu'au 20/10/2013  
Esprit du parfum  
☎ 06 84 31 59 16

## ARTS ITINÉRANCES

**Exposition**  
Jusqu'au 20/10/2013  
☎ arts-itinerance@cg28.fr  
www.artsitinerance.com

## CONCERT DE CLÔTURE DE L'ACADÉMIE DE BAROQUE 2013

**Concert**  
M.R. De Lalande,  
J.B de Boismortier, D. Buxtehude.  
20/10/2013 - 18h  
Eglise Sainte Hilaire de Mainvilliers  
☎ 02 37 18 37 21

## VILLAGES DE FRANCE

**Ciné conférence reportage**  
20/10/13 - 15h  
Centre Culturel - Lucé  
☎ 02 37 35 80 27

## IMAGES PERDUES, IMAGES RETROUVÉES DE NESSLER À RIOTON

**Exposition**  
Du 21/10/13 au 17/11/13  
Maison du Saumon - Chartres  
☎ 02 37 18 26 26

## LE FESTIVAL

« PLACE AU THÉÂTRE », en collaboration avec l'association Amateurs de Mainvilliers propose 4 spectacles :  
**BLAISE**, de Claude Magnier par la Cie L'Homme en Noir de Marsauceux  
22/10/13 - 20h30

**LES IMPONDÉRABLES**, de Catherine Delannoy par la Cie Cat et Guy de Saint-Prest  
23/10/13 - 20h30  
**FLORILÈGE DE CLASSIQUES**, par le Monde du Spectacle de Dreux  
24/10/13 - 20h30  
**SOUPE AU CHAMPAGNE**, de Tiphaine Lucien par la troupe Café's Théâtre d'Auneau  
25/10/13 - 20h30  
Salle André Malraux - Luisant  
02 37 91 09 75  
culturel@ville-luisant.fr

**LE FABULEUX VOYAGE DE LA FÉE MÉLODIE** ④  
**Théâtre jeune public**  
22 et 25/10/2013 - 10h30  
24/10/2013 - 10h30 et 14h  
☎ 02 37 36 33 06 / 06 23 86 14 20  
www.theatreportailsud.com

**DANS LA PEAU DE CYRANO** ⑤  
**Théâtre jeune public**  
22, 24/10/2013 - 16h  
25/10/2013 - 16h et 21h  
☎ 02 37 36 33 06 / 06 23 86 14 20  
www.theatreportailsud.com

**PIERRE ET LE LOUP**  
**Conte musical jeune public**  
24/10/2013 - 15h30  
L'Apostrophe, auditorium  
☎ Durée: 30 min

**RACONTE-MOI L'HISTOIRE DE CHARTRES**  
**Visite théâtralisée pour enfants**  
26/10/13 - 14h30  
Office du tourisme - Chartres  
☎ Réservation obligatoire :  
02 37 18 26 23 ou 24 ou 26

**FONDANT AU CHOCOLAT**  
**Atelier gourmand pour enfants**  
30/10/13 - 14h30  
Maison du Saumon - Chartres  
☎ 02 37 18 26 26

**DU COSTUME À LA COUTUME**  
**Exposition**  
Jusqu'au 31/10/2013  
Forum de la Madeleine  
☎ 02 37 36 80 72

**LA GRANDE AVENTURE DU DISQUE ET DU SON**  
**Exposition**  
Jusqu'au 2/11/2013  
Médiathèque L'Apostrophe  
☎ 02 37 23 42 00

**LE SON VINYLE** ⑥  
**Découverte**  
Jusqu'au 2/11/2013  
Mardi, jeudi et vendredi - 15h à 19h  
L'Apostrophe, espace Musique et cinéma

**MACARONS AU CHOCOLAT**  
**Atelier gourmand pour adultes**  
2/11/2013 - 14h30  
Office du tourisme  
☎ Réservation obligatoire:  
02 37 18 26 23 ou 24  
resa@otchartres.fr

**LE MANGA DANS TOUS SES ÉTATS** ⑦  
Du 5/11/2013 au 4/01/2014  
L'Apostrophe

**CONCERT JMF REPLAY**  
5/11/2013 - 9h45 et 14h30  
Luisant

**ROBERT CHARLEBOIS** ⑧  
**Chanson**  
5/11/2013 - 20h30  
Théâtre de Chartres  
☎ 02 37 23 42 79  
billetterie@theatredechartres.fr

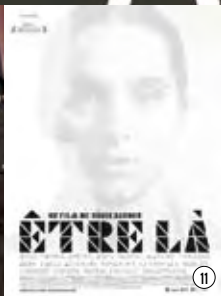
**PETITE GÉNOISE CONFITURE CHOCOLAT CROQUANT** ⑨  
**Atelier gourmand pour enfants**  
6/11/2013 - 14h30  
Office du tourisme  
☎ 02 37 18 26 26  
info@otchartres.fr  
www.theatredechartres.fr

**SENPAÏ**  
**Exposition**  
Du 6 au 27/11/2013  
Bibliothèque L-Aragon

**L'AVEZ-VOUS LU?**  
**Découverte**  
7/11/2013 - 18h  
Les bibliothécaires présentent leurs choix de livres.  
Bibliothèque de l'Apostrophe, espace Presse.

**ORCHESTRE NATIONAL DE JAZZ - PIAZZOLA !**  
**Concert de Jazz**  
7/11/2013 - 20h30  
Théâtre de Chartres  
☎ 02 37 23 42 79  
billetterie@theatredechartres.fr

**FILIATIONS OU LES ENFANTS DU SILENCE**  
**Théâtre**  
8 et 9/11/2013 - 20h30  
Théâtre de Poche  
☎ 02 37 33 02 10  
www.tep28.com



## LE MANGA DANS TOUS SES ÉTATS

### Visite commentée de l'exposition

9/11/2013 - 14h  
L'Apostrophe, accueil  
📞 Durée: 45 min

## LES MANGAS SUR LE WEB

### Présentation

Puis **MANGAMANIA**  
**Film**  
9/11/2013 - 15h30  
L'Apostrophe, auditorium

## LES MENTEURS, AVEC CHEVALIER ET LASPALÈS ⑩

Festival Top in Humour  
**Théâtre**  
9/11/2013 - 20h30  
Théâtre de Chartres  
📞 02 37 23 42 79  
billetterie@theatredechartres.fr

## ALIMENTATION MONDIALE / ALIMENTATION ISSUE DES PRODUITS LOCAUX

### Conférence

9/11/2013 - 14h30  
Office du tourisme - Salon Fulbert  
📞 02 37 18 26 26  
info@otchartres.fr

## URBAIN LAMBERT EN CONCERT

9/11/2013 - 20h30  
Salle Doussineau - Forum de la Madeleine  
📞 02 37 23 41 44  
reservation.doussineau@ville-chartres.fr

## HISTOIRES DE LA CABANE

### Livres racontés aux enfants

9/11/2013 - 10h30 et 11h15  
16/11/2013 - 11h  
23/11/2013 - 10h30 et 11h15  
L'Apostrophe  
📞 Places limitées.  
02 37 88 45 20

## LES TOPINS FONT LA FÊTE

### Spectacle d'improvisation

Festival Top in Humour  
10/11/2013 - 16h30  
Salle André Malraux  
📞 02 37 91 09 75  
culturel@ville-luisant.fr

## ÊTRE LÀ, DE RÉGIS SAUDER ⑪

**Documentaire**  
12/11/2013 - 20h30  
L'Apostrophe, auditorium  
📞 06 70 03 24 70

## NOUVELLE ZELANDE II, VOYAGE AU CŒUR DE LA NATURE

### Ciné-conférence

12/11/2013 à 14h15 et 20h15  
Cinema Les enfants du Paradis  
📞 02 37 88 19 30

## UNE FIN EN SOI

### Théâtre

14/11/2013  
Espace Soutine à Lèves  
📞 02 37 21 68 71

## PETIT-BLEU ET PETIT-JAUNE

### Spectacle musical jeune public

14/11/2013, à 9h30, 10h30 et 15h30  
Salle Doussineau  
📞 02 37 23 42 79 / 02 37 23 42 29  
billetterie@theatredechartres.fr

## LE ROI SE MEURT, DE IONESCO ⑫

**Théâtre**  
15/11/2013 - 20h30  
Théâtre de Chartres  
📞 02 37 23 42 79  
billetterie@theatredechartres.fr

## GRANDE SOIRÉE SWING MANOUCHE ET GIPSY JAZZ ⑬

La roulotte en carton et Les doigts de l'Homme  
15/11/2013 - 20h30  
Salle des fêtes de Mainvilliers  
📞 02 37 18 37 21  
www.ville-mainvilliers.fr

## LES JEUX IMPRIMÉS DU 18<sup>E</sup> AU 20<sup>E</sup> SIÈCLE

Rendez-vous du patrimoine  
16/11/2013 - 16h30  
Bibliothèque de l'Apostrophe, espace Patrimoine  
📞 Inscription préalable conseillée.

## INDIGNE PRESQUE PARFAIT, PAR SANAKA ⑭

16/11/2013 - 20h30  
Salle Doussineau - Forum de la Madeleine  
📞 02 37 35 08 94  
reservation.doussineau@ville-chartres.fr

## CHARTRES, LES COULISSES DE SON CINÉMA ET LE CŒUR DE VILLE

### Visite guidée

16/11/2013 - 14h30  
Office du tourisme  
📞 02 37 18 26 26  
info@otchartres.fr

## LES INVI-THÉS DU SAMEDI - AUTOUR DE DANIEL KEENE

**Lecture**  
16/11/2013 - 17h  
Théâtre de Chartres  
📞 Gratuit sur réservation  
billetterie@theatredechartres.fr  
02 37 23 42 91

Jean Duranel  
**Exposition**  
Jusqu'au 17/11/2013  
14h à 19h  
Prieuré St-Vincent à Chartres

## LE SECRET DU TEMPS PLIÉ

### Théâtre

17, 18 et 19/10/2013 - 21h  
📞 02 37 36 33 06 / 06 23 86 14 20  
www.theatreportailsud.com

## CAP MONDE - LITUANIE, UN JOYAU SUR LA BALTIQUE

18/11/2013 - 14h30  
Salle André Malraux  
📞 02 37 91 09 75  
culturel@ville-luisant.fr

## CARNETS DE VOYAGE DE BRETAGNE ET D'AILLEURS

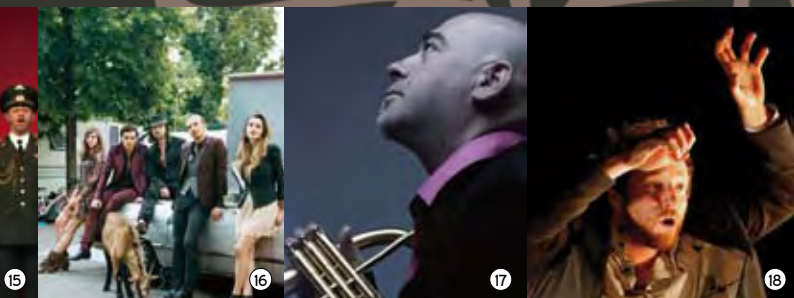
### Exposition

Du 19/11/2013 au 7/12/2013  
Bibliothèque Jean de La Fontaine - Mainvilliers

## LES CHOEURS DE L'ARMÉE RUSSE ⑮

**Chants de Noël et chants traditionnels**  
21/11/2013 à 15h et 20h  
Eglise Saint Pierre de Chartres  
📞 02 37 18 26 26





## DE SUCCÈS EN PROJET

L'été n'est pas si loin, faisons un petit retour sur une « success story » chartraine et culturelle de la période estivale.

Antoine Marneur avait déjà été récompensé d'un « succès Avignon off 2012 » avec quand la nuit tombe. Il est reparti dans la cité des Papes cet été avec cette même pièce et y a rencontré un succès mémorable. Des salles pleines dès les premières dates jusqu'à la fin du festival voilà qui tord le cou des fâcheux pensants qu'il faille toujours du neuf pour réussir. Il est vrai qu'il faut parfois du temps pour qu'une création prenne l'ampleur qu'elle mérite. Le Théâtre du Détour a pris ce risque, grand bien lui en a pris, car la langue forte et ciselée de Daniel Keene, auteur fétiche du metteur en scène, servie par deux comédiens somptueux, a donné à ce spectacle bouleversant d'humanité le succès et la notoriété qu'il méritait.

Antoine Marneur est un créateur acharné, il en est récompensé. D'ailleurs il va se lancer dans un nouveau projet, une création d'une pièce du même auteur avec deux comédiens sur le plateau du Théâtre de Chartres.

« Une heure avant la mort de mon frère » raconte cette dernière heure passée entre un frère condamné à mort et sa sœur. Cependant n'arrêtez pas votre lecture là, ce n'est pas un spectacle sur un « pour ou contre la peine de mort », mais sur l'urgence de se dire les choses. Une heure pour dire à l'autre l'essentiel... une question d'amour, de haine, de vie en somme.

À retrouver :

Le 16 novembre en lecture gratuite au Théâtre de Chartres à 17h dans le cadre des Invi-Thés.

Une heure avant la mort de mon frère du 1<sup>er</sup> au 5 avril à 20h30 - Théâtre de Chartres - [www.theatredechartres.fr](http://www.theatredechartres.fr)



### CIRCUS OPÉRA POP 16

#### Concert

21/11/2013 - 20h30

Théâtre de Chartres

☎ 02 37 23 42 79

[billetterie@theatredechartres.fr](mailto:billetterie@theatredechartres.fr)

### MANOIRS DU PERCHE, MAISONS DES CHAMPS DU TEMPS JADIS

#### Conférence

22/11/2013 - 17h30

L'Apostrophe, auditorium

### STÉPHANE BELMONDO QUARTET 17

#### Concert

22/11/2013 - 20h30

Théâtre de Chartres

☎ 02 37 23 42 79

[billetterie@theatredechartres.fr](mailto:billetterie@theatredechartres.fr)

### LES YEUX NOIRS

#### Théâtre

22/11/2013 - 20h30

Espace Soutine à Lèves

☎ 02 37 21 68 71

### AN PIERLÉ ELÉPHANT

#### Concert

22/11/2013 - 20h30

Médiathèque George Sand - Lucé

☎ 02 37 33 75 85

### NUIT DU LÉGENDAIRE CELTIQUE

#### Contes

23/11/2013 - 20h30

Salle André Malraux - Luisant

☎ 02 37 23 41 44

[reservation.doussineau@ville-chartres.fr](mailto:reservation.doussineau@ville-chartres.fr)

### TRAJECTOIRES

#### Film

23/11/2013 - 15h30

En présence des réalisateurs.

Bibliothèque de l'Apostrophe,  
auditorium

### STUDIO MANGA Atelier

23/11/2013 - 14h30 à 17h

Bibliothèque Louis Aragon

☎ Places limitées.

Inscriptions au 02 37 88 45 20.

### VOLPONE OU LE RENARD

#### Théâtre

26/11/2013 - 20h30

Théâtre de Chartres

☎ 02 37 23 42 79

[billetterie@theatredechartres.fr](mailto:billetterie@theatredechartres.fr)

### LES AUTRES 18

#### Récit-théâtre jeune public

27/11/2013 - 15h

Salle des fêtes de Mainvilliers

☎ 02 37 18 37 21

[www.ville-mainvilliers.fr](http://www.ville-mainvilliers.fr)

[www.chartres-tourisme.com](http://www.chartres-tourisme.com)

Représentations scolaires du 14<sup>ème</sup> festival  
du Légendaire :

### TROIS LOUPS, TROIS!

26/11/2013 à 10h15 et à 14h

### CROQUANTES

27/11/2013 - 10h30

### MENTON POILU

### ET TÊTE CORNUE,

contes et légendes du Québec

28/11/2013 à 9h et à 10h15

### HISTOIRES D'EAU,

### CONTES BRETONS ET

### LÉGENDES DES RIVIÈRES

28/11/2013 - 15h,

et 29/11/2013 - 10h

Salle des Fêtes de Mainvilliers

### VÉRINO

#### Théâtre

Festival Top in Humour

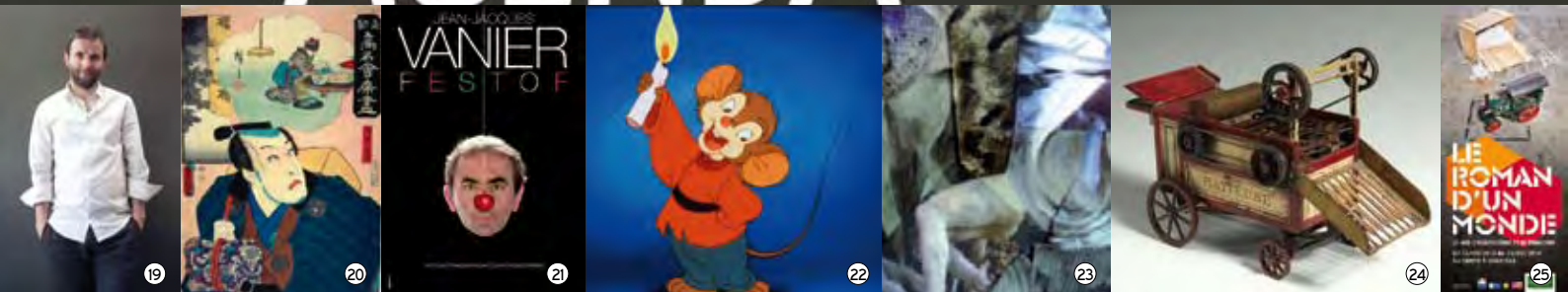
28/11/2013 - 20h30

Médiathèque George Sand à Lucé

☎ 02 37 33 75 85

# AGENDA

... DANS L'



16 au 23 novembre

## SEMAINE DE LA SOLIDARITÉ INTERNATIONALE



A l'occasion de la Semaine de la Solidarité Internationale, le « Collectif Solidarité Chartrain », réunissant Unicef, CCFD Terre Solidaire 28, Seves, Secours Catholique 28, Agir Abcd, Pastorale des Migrants, Amnesty International, Foyer d'accueil Chartrain s'est constitué afin de faire participer le public à différentes manifestations.

16 novembre, Place des Epars de 11h à 17h : construction d'une solisphère sur le thème du droit des enfants. Présentation des associations du Collectif Solidarité Chartrain. Repas solidaire au Foyer d'Accueil Chartrain à partir de 19h30).

19 novembre, Cinéma Les Enfants du Paradis, 20h : projection du film « le petit nouveau » relatant les difficultés d'insertion dans une école d'un enfant bulgare, suivi d'un débat avec la réalisatrice Valérie Desnesle.

20 au 22 novembre, Mairie de Chartres : expo sur les droits des enfants avec la participation des classes d'écoles primaires et de collèges.

20 novembre, Mairie de Chartres, 10h à 12h : initiation au théâtre et/ou à la lectorale sur les droits de l'enfant, par Antoine Marneur (Théâtre du Détour).

21 et 22 novembre : interventions et expositions dans les écoles primaires, collèges et lycées.

23 novembre, librairie l'Esperluette : présentation de livres sur les droits des enfants.

Plus d'infos : [www.lasemaine.org](http://www.lasemaine.org)

### ÉVASION

#### Théâtre

29/11/2013 - 19h30

Théâtre de Poche

☎ 02 37 33 02 10

[www.tep28.com](http://www.tep28.com)

### BACCALÀ CLOWN

#### Clown

29/11/2013 - 20h30

Espace Soutine - Lèves

☎ 02 37 21 68 71

### SINON... TAPEZ # 19

#### Récit humoristique

#### jeune public

29/11/2013 - 20h30

Bibliothèque Jean de La Fontaine -  
Mainvilliers

☎ 02 37 21 84 57

### LA FABULEUSE

#### HISTOIRE DES MANGAS 20

#### Exposition

30/11/2013 - 10h à 12h30

et 14h à 15h30

Bibliothèque de l'Apostrophe,  
auditorium

### LA FABULEUSE

#### HISTOIRE DES MANGAS

#### Conférence

30/11/2013 - 15h30

Bibliothèque de l'Apostrophe,  
auditorium.

### LECTORALE DU

#### THÉÂTRE DE LA FORGE

30/11/2013 - 16h30

Espace la Pléiade - Luisant

### FESTOF 21

#### Humour

Festival Top In Humour

30/11/2013 - 20h30

Salle des fêtes de Mainvilliers

☎ 02 37 18 37 21

[www.ville-mainvilliers.fr](http://www.ville-mainvilliers.fr)

### FIÉVEL ET LE NOUVEAU MONDE 22

#### Film jeunesse

31/11/2013 - 15h30

L'Apostrophe, auditorium

☎ Durée: 1h17

### PEINTURES DE PATRICE DEMONGEOT 23

#### Exposition

Jusqu'au 18/12/2013

Théâtre de Poche

☎ 02 37 33 02 10

### ARRÊT EN GARDE DE CHARTRES, UN PATRIMOINE FERROVIAIRE

#### Exposition

Jusqu'au 29/12/ 2013

Médiathèque l'Apostrophe

☎ 02 37 23 42 00

### TRACTEURS ET MACHINES D'EUROPE 24

#### Exposition

Jusqu'au 29/12/ 2013

Le Compa

☎ 02 37 84 15 00

### VITRAUX DE LA RENAISSANCE À CHARTRES

#### Exposition

Jusqu'au 31/12/2013

Centre International du Vitrail

☎ [www.centre-vitrail.org](http://www.centre-vitrail.org)

### LE ROMAN D'UN MONDE 25

#### Exposition

Jusqu'au 23/02/2014

Le Compa

☎ 02 37 84 15 15

credits photos DR



26 octobre à la Cathédrale

## LE RALLYE SAINT-HUBERT DE CHARTRES

Les trompes de chasse du "Rallye Saint Hubert de Chartres" honoreront Saint-Hubert, patron des veneurs et des chasseurs, le samedi 26 octobre, à la messe de 18 heures, en la Cathédrale de Chartres.

A l'issue de l'office, vers 20h 30, un dîner avec les sonneurs, sur réservation, sera servi au salon Marceau de l'Hôtel de Ville.

(Pour réserver pour le dîner : 0237282151 et 0611174320 ou 0237285875 et 0685020456.)



ASSOCIATION FAMILIALE DE CHARTRES ET ENVIRONS  
22 rue Jules Hetzel 28000 CHARTRES  
06 09 11 29 45  
Inauguration le 10/01/2013 - 2013/14014 1914 - 1914

En 1931, à l'initiative de l'association, nous avons créé le service :

### BOURSE AUX JOUETS

2013

#### VÊTEMENTS DE SKI ET APRÈS SKI JOUETS PUERICUTURE FORUM DE LA MADELEINE CHARTRES

Service d'entraide entre les familles

**DÉPÔT**  
Lundi 21 Octobre de 13h00 à 17h30  
Mardi 22 Octobre de 9h00 à 11h30

**VENTE**  
Mardi 22 Octobre de 14h00 à 17h30  
Mercredi 23 Octobre de 9h00 à 18h00

**REMBOURSEMENT ET REPRISE DES INVENDUS**  
Jeudi 24 Octobre de 15h30 à 17h00

- Les K7 vidéo ne sont pas acceptés
- 5 Peluches maximum
- 18 articles en bon état par déposant

Prévoir les piles pour l'essai des jouets

**Renseignements au 06 09 11 29 45**

AVEC LA PARTICIPATION DE LA VILLE DE CHARTRES

## LE 4<sup>ÈME</sup> DIMANCHE DU MOIS, C'EST LE « RENDEZ-VOUS DES CHINEURS »

La Place des Epars et les boulevards de Chartres accueillent, chaque 4<sup>ème</sup> dimanche du mois, le « Rendez-vous des Chineurs ». Antiquaires et brocanteurs vous y proposent meubles et objets anciens.

www.ohvl.net  
06 42 37 77 46 / 06 37 80 06 65  
ohvl@orange.net

### "RENDEZ-VOUS DES CHINEURS"

ANTIQUITÉS-BROCANTE

4ème Dimanche du mois

## CHARTRES

Centre-ville  
Place des Epars - Bd Chasles

Dim. 23 Juin	Dim. 27 Octobre
Dim. 28 Juillet	Dim. 24 Nov.
Dim. 25 Août	Dim. 22 Déc.
Dim. 22 Sept.	

Organisation O.H.V.L. : M. PRZYBYLAK  
Tél. 06 42 37 77 46 - 06 37 80 06 65  
ohvl@orange.fr - www.ohvl.net

Chartres métropole

## L'ODYSSÉE

Complexe aquatique & patinoire

APRÈS-MIDI

# SPÉCIALE 50<sup>ÈME</sup>

## ANNIVERSAIRE

de Carrefour Chartres

Carrefour CHARTRES  
www.vert-marine.com

**Dimanche 27 Octobre**  
DE 14H00 À 18H00 à la patinoire.  
Des KDOOS - GÂTEAU OFFERT par notre partenaire.

L'ODYSSÉE  
Fils du Médecin Général BEYNE  
28000 CHARTRES  
Tél. 02 37 25 33 33

VERT MARINE  
Patinoire 1914

Chartres métropole

## L'ODYSSÉE

Complexe aquatique & patinoire

# HALLOWEEN

**Jeudi 31 OCT 2013**

**ENTRÉE OFFERTE**  
À TOUTES LES PERSONNES  
ENTRÉEMENT DÉGOUÛTÉS.

Soirée 100 % frissons.  
Grande distribution de bonbons !

**OUVERTURE EXCEPTIONNELLE**  
20h30 à 00h00

www.vert-marine.com

PATINOIRE DE L'ODYSSÉE  
Rue du Médecin Général BEYNE  
28000 CHARTRES  
Tél. 02 37 25 33 33

VERT MARINE  
Patinoire 1914



# AGENDA... DANS L'AGGLO



## SPORTS : L'AGENDA DES CLUBS

Samedi 19 octobre

### **FOOTBALL CFA2**

FC Chartres / Châteauroux 2  
18h - Stade Jacques Couvray,  
Chartres

Samedi 19 octobre

### **BASKET Ligue 2 féminine**

Avenir Basket Chartres / Leon Tregor  
Basket 29  
20h - Halle Jean Cochet

Mardi 22 octobre

### **TENNIS DE TABLE Pro A**

ASTT Chartres / Issy  
19h - Complexe Roskopf

Vendredi 25 octobre

### **HANDBALL ProD2**

Chartres Métropole Handball / Massy  
20h - Halle Jean Cochet

Samedi 26 octobre

### **BASKET N1**

Union Basket Chartres Métropole /  
Quimper  
20h - Halle Jean Cochet, Chartres

Dimanche 27 octobre

### **RUGBY Fédérale 3**

Rugby Chartres Métropole / Plaisir  
15h - Stade des Bas-Bourgs

Samedi 2 novembre

### **BASKET Ligue 2 féminine**

Avenir Basket Chartres / Pau  
20h - Halle Jean Cochet

Mardi 5 novembre

### **TENNIS DE TABLE Pro A**

ASTT Chartres / Angers  
19h - Complexe Roskopf

Samedi 9 novembre

### **BASKET Ligue 2 féminine**

Avenir Basket Chartres / Charnay  
17h15 - Halle Jean Cochet

Samedi 9 novembre

### **WATER-POLO Nationale 2**

Chartres Métropole Natation /  
Angoulême  
19h45 - Odyssée

Samedi 9 novembre

### **BASKET N1**

Union Basket Chartres Métropole /  
Sorgues  
20h - Halle Jean Cochet, Chartres

Dimanche 17 novembre

### **RUGBY Fédérale 3**

Rugby Chartres Métropole / Sucy  
15h - Stade des Bas-Bourgs

Samedi 18 novembre

### **FOOTBALL CFA2**

FC Chartres / Poitiers  
18h - Stade Jacques Couvret, Chartres

Samedi 23 novembre

### **BASKET Ligue 2 féminine**

Avenir Basket Chartres / Centre  
Fédéral BB  
17h15 - Halle Jean Cochet

Samedi 23 novembre

### **BASKET N1**

Union Basket Chartres Métropole /  
Blois  
20h - Halle Jean Cochet, Chartres



\* Les réunions  
PREMIUM sont  
également  
retransmises  
sur la chaîne  
du cheval  
Equidia

## COURSES HIPPIQUES

Dimanche 20 octobre : réunion à 13h30.

Dimanche 3 novembre : réunion PREMIUM\* à 13h30.

Dimanche 17 novembre : réunion PREMIUM\* à 13h30.

Hippodrome de Chartres -  
[www.hippodrome-chartres.com](http://www.hippodrome-chartres.com)

## CONCOURS D'EQUITATION

20 octobre :

Concours de dressage -  
Clubs et amateurs

1er novembre :

Concours de sauts d'obstacles -  
Clubs et amateurs

Ecuries du Val de l'Eure

Lieu dit « Le Patis » -

28120 NOGENT-SUR-EURE - 02 37 333 888.



À votre service !

# numéros utiles ...

## Déchets

- Pour toutes les **questions liées aux déchets**

Contactez Chartres métropole :

**0800 22 20 36** (appel gratuit à partir d'un poste fixe)

## Eau potable et assainissement

- Pour toute **question concernant l'abonnement et la facturation**, appelez le numéro indiqué sur votre facture;

- Pour toute autre question, contactez

Chartres Métropole au **02 37 91 35 20**

## Économie

- **Développer** ou **implanter votre entreprise** ?
- Vous **renseigner** sur les **locaux disponibles** ?
- **Créer, reprendre** un commerce ou une entreprise ?

Contactez Chartres métropole

au **0800 0800 28**

## Emploi

- Vous **cherchez un emploi** dans l'agglomération ou souhaitez en changer ?

Contactez

la Maison des Entreprises et de l'Emploi au

**02 37 91 43 80** - [www.mee-chartres.fr](http://www.mee-chartres.fr)

## Transports urbains

Une question sur la **carte jeunes** ?

Appelez Chartres métropole

au **02 37 91 35 20**

Pour toute question sur le **réseau**, les **tarifs**, les **abonnements**,

contactez **FILIBUS** au **02 37 36 26 98**

ou connectez-vous sur [www.filibus.fr](http://www.filibus.fr)

## Point d'Accès au Droit

5 rue du Docteur Gibert - 28000 Chartres

Ouvert du lundi au vendredi de 9h à 12h et de 13h à 17h

- **Aide aux victimes** : l'AVIEL (Association d'aide aux victimes en Eure-et-Loir) vous propose une écoute privilégiée, vous informe sur vos droits, vous oriente vers les services compétents et vous soutient dans vos démarches.

Contactez l'AVIEL : **02 37 36 50 36**

- **Accès au droit** : avocats, notaires, huissiers et conciliateurs de justice vous conseillent **gratuitement**. Une permanence d'**Ecrivain public** est également assurée.

Contactez le PAD : **02 37 21 80 80**

## L'Eure et ses affluents

- Quelle est la procédure pour effectuer des travaux dans le lit de la rivière ?
- Qui dois-je prévenir si je constate une anomalie dans l'Eure ?

Contactez le service de surveillance et d'entretien

de l'Eure au : **02 37 91 35 20**

## Équipements d'agglomération

- **L'ODYSSEE, complexe aquatique et patinoire de Chartres métropole**

Heures d'ouverture, tarifs, activités, infos pratiques :

**02 37 25 33 33**

[odyssee-chartres@vert-marine.com](mailto:odyssee-chartres@vert-marine.com) - [www.vert-marine.com](http://www.vert-marine.com)

- **AERODROME de Chartres métropole**

Aéroclub : **02 37 34 43 48**

Centre de vol à voile : **02 37 34 14 27**

**CHARTRES METROPOLE**

Hôtel de Ville

Place des Halles

28000 CHARTRES

[contact@agglomeration-chartres.fr](mailto:contact@agglomeration-chartres.fr)

[www.chartres-metropole.fr](http://www.chartres-metropole.fr)



